

Delovanje el. mehanske ključavnice

El.meh. ključavnice so samozaklepne z električno doklopljivo kljuko.

Kaj to pomeni?

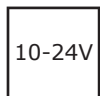
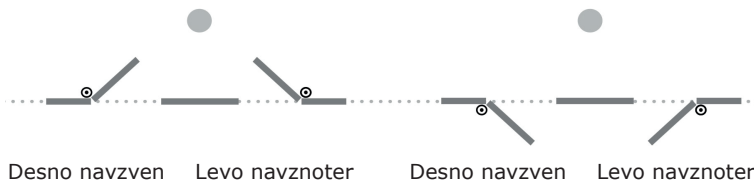
To pomeni, da vsakič, ko se vrata zaprejo, mehanska vzmet "izstreli" zaklep in s tem zaklene vrata. Tako so vrata ne samo zaprta, ampak vedno tudi zaklenjena.

Vrata/ključavnico je vedno možno odkleniti s ključem ali pa preko kateregakoli sistema pristopne kontrole. Ko se uporabnik identificira s kartico, PiN kodo, obeskom, prstnim odtisom..... sistem pristopne kontrole "spusti" napajanje na ključavnico in v tistem trenutku lahko uporabnik s pritiskom na kljuko odklene in hkrati odpre vrata. S pritiskom na kljuko je uporabnik ob tem "napel" vzmet, ki ob zaprtju vrat ponovno "izstreli" zaklep in zaklene vrata.

Resnično univerzalne

Smer odpiranja je enostavno nastavljiva s prestavitvijo vijaka

SMERI ODPIRANJA



10-24V

Napajanje



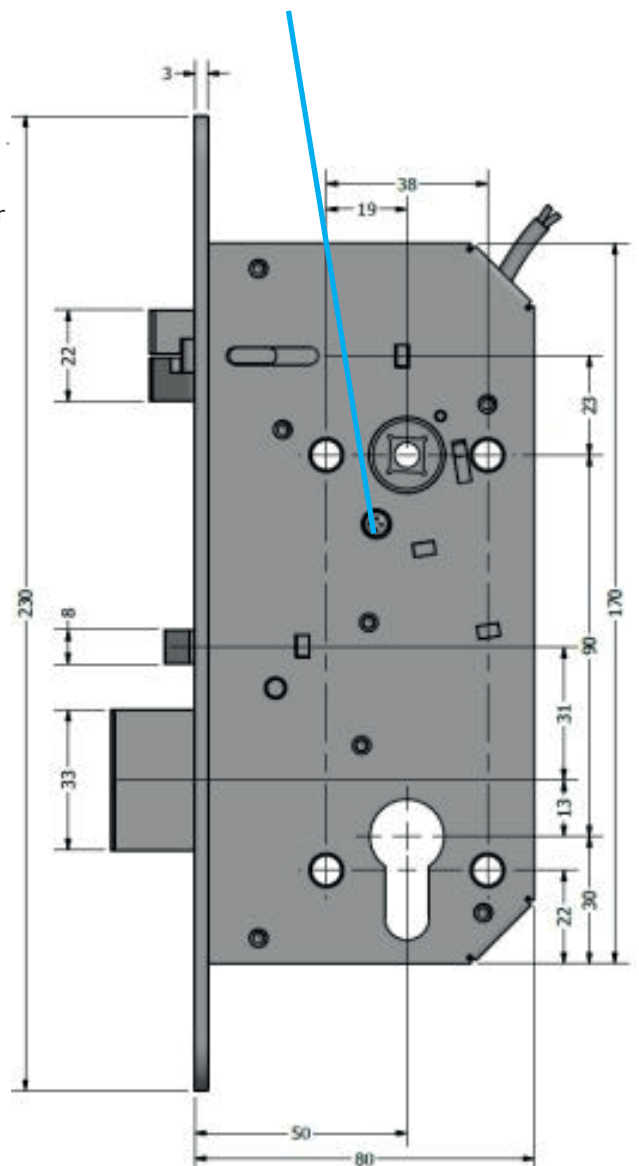
Za vse sisteme pristopne kontrole in daljinskega odklepanja.



Vedno zaklenjeno



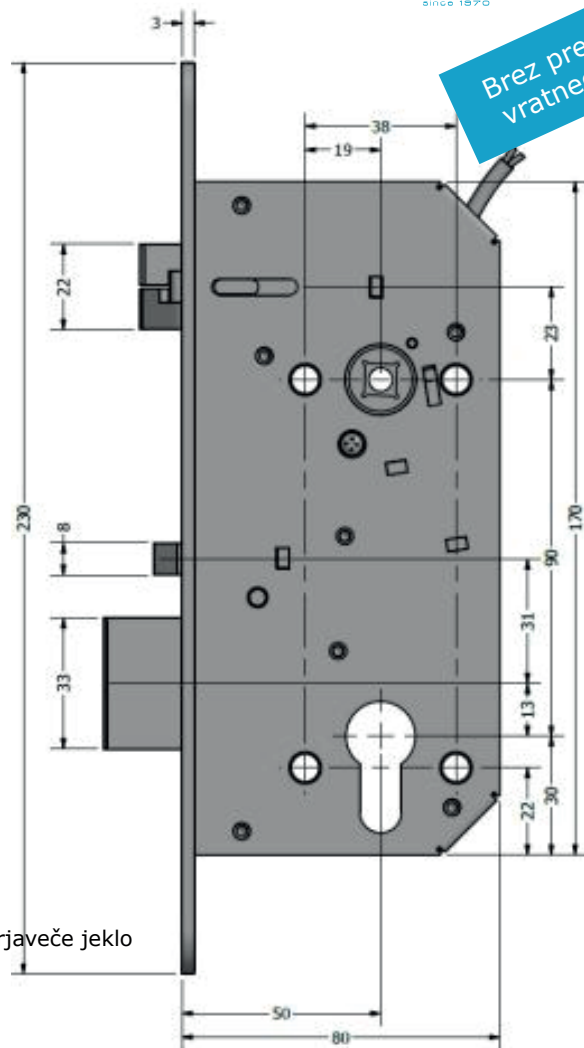
S PANIK funkcijo



El.meh. ključavnice Serije **SAM9050** so primerne tako za vhodna vrata, kot notranja vrata. Namenjene za vgradnjo v polna lesena in kovinska vrata. To velja tako za prvo vgradnjo, kot za menjavo na vratih, kjer so vgrajeni mehanizmi z 90mm razdaljo med kljuko in cilindrom, ter globino 50mm od roba vrat do sredine cilindra.

El.meh. ključavnice SAM9050, so edini izdelek na trgu s samo 15mm debelino ohišja, kar pomeni, da menjava poteka brez predelave vratnega krila.

Določanje smeri odpiranja (levo-navznoter, desno-navznoter, levo-navzven, desno-navzven) ni potrebno, saj je ključavnica univerzalna za vse smeri odpiranja in odklepanja in se zato smer lahko nastavi pri sami montaži v vratno krilo. Poleg tega, lahko ključavnico napajamo z 10-24V DC napetostjo, zato lahko mirno rečemo, da je ključavnica univerzalna.



Tehnične karakteristike:

Dimenzija ohišja: max. 170,00 x 80,00 x 15,00 mm

Razdalja cilinder / kljuka (A): 50,00 mm

Razdalja cilinder / kljuka (B): 90,00 mm

Zapiralni trn: 8,00 x 8,00 mm

Dimenzija prednje pločevine: 230,00 x 22,00 x 3,00 mm, R11, nerjaveče jeklo

Varnostni razred: EN 12209:2004 RAZRED 6

EN 179:2008 RAZRED 376B1322AD

Poraba: 250mA (pri 10V DC)

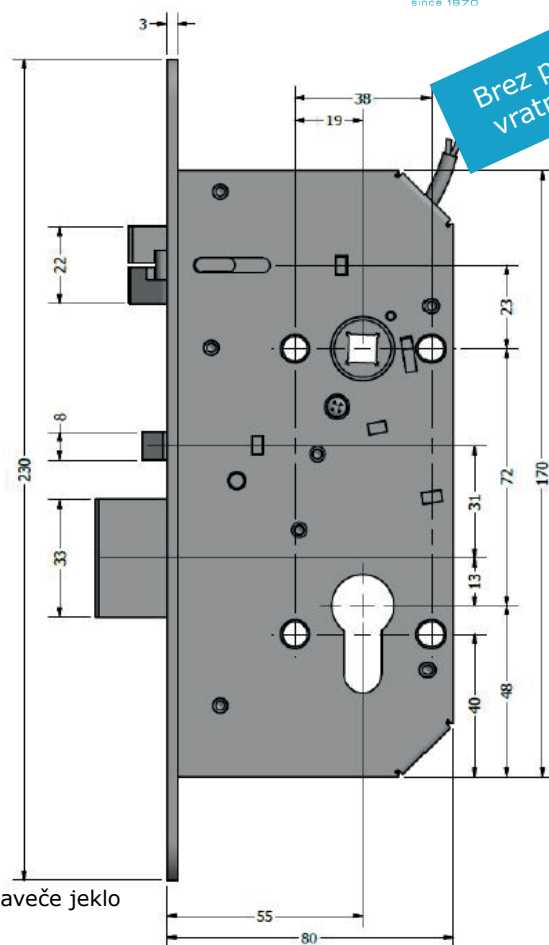
Napajanje: 10 - 24V DC

Smer odpiranja po DIN: univerzalna za vse smeri (glej stran 23)

Artikel	PANIK funkcija	Zvočna signalizacija	El. krmiljenje zunanje kljuke	El. krmiljene obeh kljuk	Identifikacija odprtosti 3x mikrostikalo	Odprta brez napajanja
EMKR-9050-S00---MP-U	x					
EMKR-9050-S01-Z--EP-U	x	x	x			
EMKR-9050-S01---EP-U	x		x			
EMKR-9050-S01-Z--EE-U		x		x		
EMKR-9050-S01---EE-U				x		
EMKR-9050-S01-Z-3M-EP-U	x	x	x		x	
EMKR-9050-S01-3M-EP-U	x		x		x	
EMKR-9050-S01-Z-3M-EE-U		x		x	x	
EMKR-9050-S03---EP-U	x		x			x
EMKR-9050-S03---EE-U				x		x
EMKR-9050-S03-3M-EP-U	x		x		x	x
EMKR-9050-S03-3M-EE-U				x	x	x

El.meh. ključavnice Serije **SAM7255** so primerne tako za vhodna vrata, kot notranja vrata. Namenjene za menjavo obstoječega mehanizma z DiN merami 72mm/55mm in sicer v polnih lesenih in kovinskih vratih. Menjava obstoječega DiN 72mm/55mm mehanizma tako poteka brez predelave vratnega krila.

Določanje smeri odpiranja (levo-navznoter, desno-navznoter, levo-navzven, desno-navzven) ni potrebno, saj je ključavnica univerzalna za vse smeri odpiranja in odklepanja in se zato smer lahko nastavi pri sami montaži v vratno krilo. Poleg tega, lahko ključavnico napajamo z 10-24V DC napetostjo, zato lahko mirno rečemo, da je ključavnica univerzalna.



Tehnične karakteristike:

Dimenzija ohišja: max. 170,00 x 80,00 x 15,00 mm

Razdalja cilinder / kljuka (A): 55,00 mm

Razdalja cilinder / kljuka (B): 72,00 mm

Zapiralni trn: 8,00 x 8,00 mm

Dimenzija prednje pločevine: 230,00 x 22,00 x 3,00 mm, R11, nerjaveče jeklo

Varnostni razred: EN 12209:2004 RAZRED 6

EN 179:2008 RAZRED 376B1322AD

Poraba: 250mA (pri 10V DC)

Napajanje: 10 - 24V DC

Smer odpiranja po DIN: univerzalna v vse smeri (glej stran 23)

Artikel	PANIK funkcija	Zvočna signalizacija	El. krmiljenje zunanje kljuke	El. krmiljene obeh kljuk	Identifikacija odprtosti 3x mikrostikalo	Odprta brez napajanja
EMKR-7255-S00---MP-U	x					
EMKR-7255-S01-Z--EP-U	x	x	x			
EMKR-7255-S01---EP-U	x		x			
EMKR-7255-S01-Z--EE-U		x		x		
EMKR-7255-S01---EE-U				x		
EMKR-7255-S01-Z-3M-EP-U	x	x	x		x	
EMKR-7255-S01-3M-EP-U	x		x		x	
EMKR-7255-S01-Z-3M-EE-U		x		x	x	
EMKR-7255-S03---EP-U	x		x			x
EMKR-7255-S03---EE-U				x		x
EMKR-7255-S03-3M-EP-U	x		x		x	x
EMKR-7255-S03-3M-EE-U				x	x	x

Elektro-mehanske ključavnice

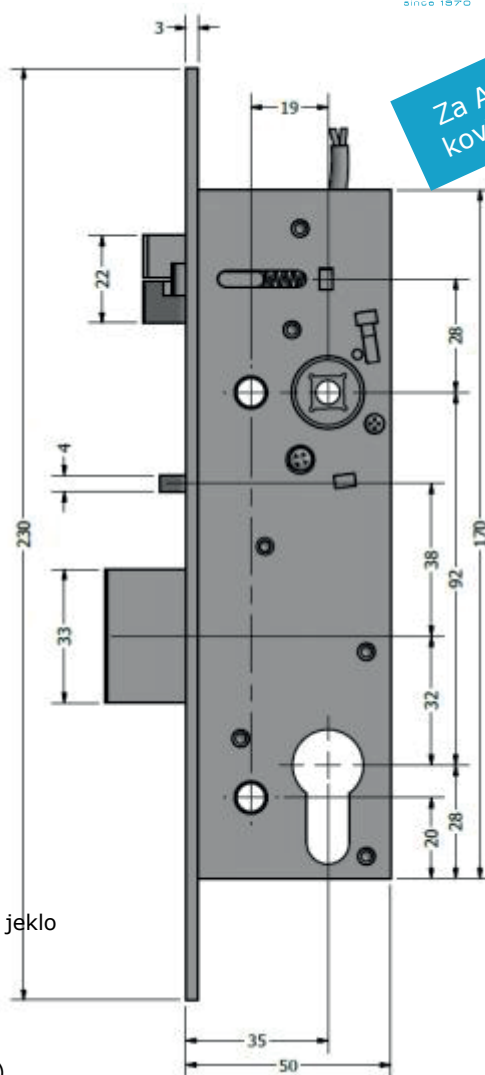


radikovič
since 1870

El.meh. ključavnice Serije **SAM9235** so primerne tako za vhodna vrata, kot notranja vrata, izdelana iz ALU, PVC ali kovinskih profilov. To velja tako za prvo vgradnjo, kot za menjavo na vratih, kjer so vgrajeni mehanizmi z 92mm razdaljo med kljuko in cilindrom, ter globino 35mm od roba vrat do sredine cilindra.

Določanje smeri odpiranja (levo-navznoter, desno-navznoter, levo-navzven, desno-navzven) ni potrebno saj je ključavnica univerzalna za vse smeri odpiranja in odklepanja in se zato smer lahko nastavi pri sami montaži v vratno krilo. Ključavnico napajamo z 12V DC.

Za ALU, PVC in kovinske profile



Tehnične karakteristike:

Dimenzija ohišja: max. 170,00 x 50,00 x 15,00 mm

Razdalja cilinder / kljuka (A): 35,00 mm

Razdalja cilinder / kljuka (B): 92,00 mm

Zapiralni trn: 8,00 x 8,00 mm

Dimenzija prednje pločevine: 230,00 x 22,00 x 3,00 mm, nerjaveče jeklo

Varnostni razred: EN 179:2008 RAZRED 376B1322AD

Poraba: 250mA

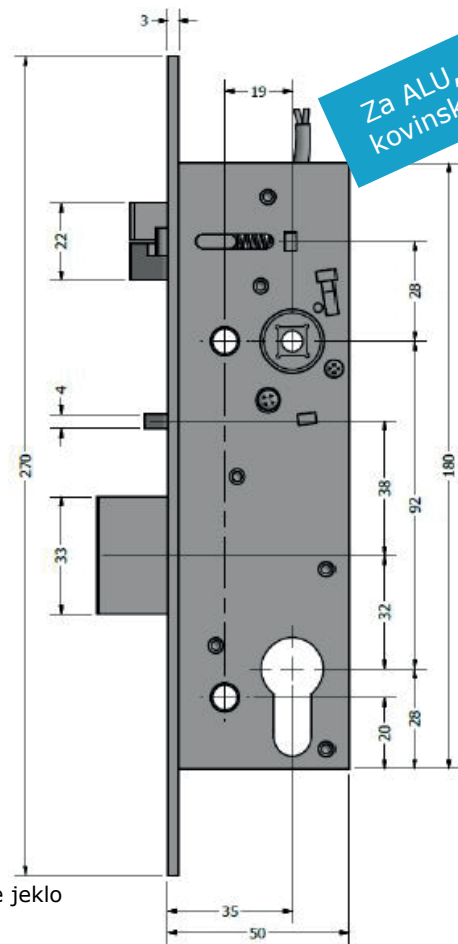
Napajanje: 12V DC

Smer odpiranja po DIN: univerzalna v vse smeri (glej stran 23)

Artikel	PANIK funkcija	Zvočna signalizacija	El. krmiljenje zunanje kljuke	El. krmiljene obeh kljuk	Identifikacija odprtosti 3x mikrostikala	Odpriča brez napajanja
EMKR-9235-S00---MP-U	x					
EMKR-9235-S11---EP-U	x		x			
EMKR-9235-S11---EE-U				x		
EMKR-9235-S13---EP-U	x		x			x

El.meh. ključavnice Serije **SAM9235 Profi** s 3-mi mikrostikali so primerne tako za vhodna vrata, kot notranja vrata, izdelana iz ALU, PVC ali kovinskih profilov. To velja tako za prvo vgradnjo, kot za menjavo na vratih, kjer so vgrajeni mehanizmi z 92mm razdaljo med kljuko in cilindrom, ter globino 35mm od roba vrat do sredine cilindra.

Določanje smeri odpiranja (levo-navznoter, desno-navznoter, levo-navzven, desno-navzven) ni potrebno saj je ključavnica univerzalna za vse smeri odpiranja in odklepanja in se zato smer lahko nastavi pri sami montaži v vratno krilo. Poleg tega, lahko ključavnico napajamo z 10-24V DC napetostjo, zato lahko mirno rečemo, da je ključavnica univerzalna.



Tehnične karakteristike:

Dimenzija ohišja: max. 180,00 x 50,00 x 15,00 mm

Razdalja cilindar / kljuka (A): 35,00 mm

Razdalja cilindar / kljuka (B): 92,00 mm

Zapiralni trn: 8,00 x 8,00 mm

Dimenzija prednje pločevine: 270,00 x 22,00 x 3,00 mm, nerjaveče jeklo

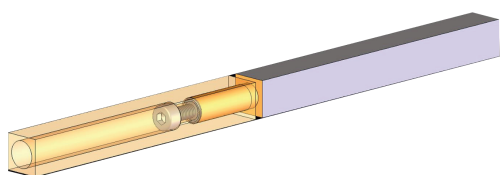
Varnostni razred: EN 179:2008 RAZRED 376B1322AD

Poraba: 250mA (za 10V DC)

Napajanje: 10 - 24V DC

Smer zapiranja po DIN: univerzalna v vse smeri (glej stran 23)

Artikel	PANIK funkcija	Zvočna signalizacija	El. krmiljenje zunanje kljuke	El. krmiljene obeh kljuk	Identifikacija odprtosti 3x mikrostikala	Odpirna brez napajanja
EMKR-9235P-S01-Z--EP-U	x	x	x			
EMKR-9235P-S01---EP-U	x		x			
EMKR-9235P-S01-Z-EE-U		x		x		
EMKR-9235P-S01-Z-3M-EP-U	x	x	x		x	
EMKR-9235P-S01-3M-EP-U	x		x		x	
EMKR-9235-S01-3M-EE-U				x	x	
EMKR-9235P-S03---EP-U	x		x			x
EMKR-9235P-S03---EE-U				x		x
EMKR-9235P-S03-3M-EP-U	x		x		x	x
EMKR-9235P-S03-3M-EE-U				x	x	x



Deljeni trn za kljuko, za el. mehanske ključavnice Serija SAM (Panik verzije)

Tehnične karakteristike:

Dimenzija: 8 x 8 mm - 70 / 65 mm

Zaporna pločevina - ravna

Tehnične karakteristike:

Dimenzija: 205 x 27 mm, debelina 1,5 mm

Material: jeklo

Smer: levo / desno

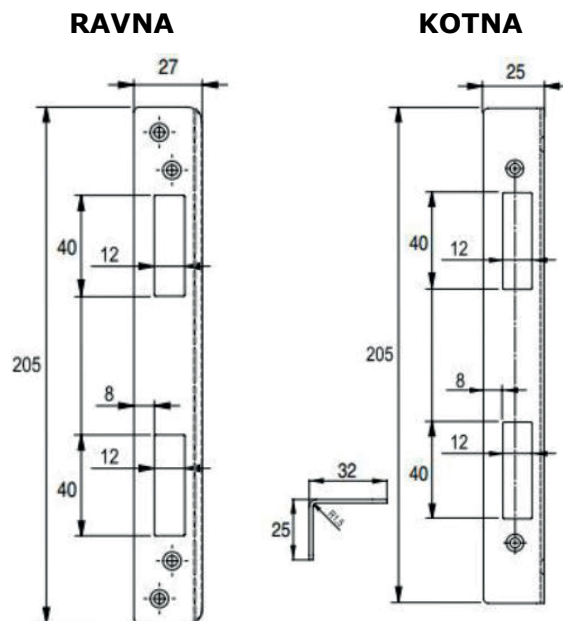
Zaporna pločevina - kotna

Tehnične karakteristike:

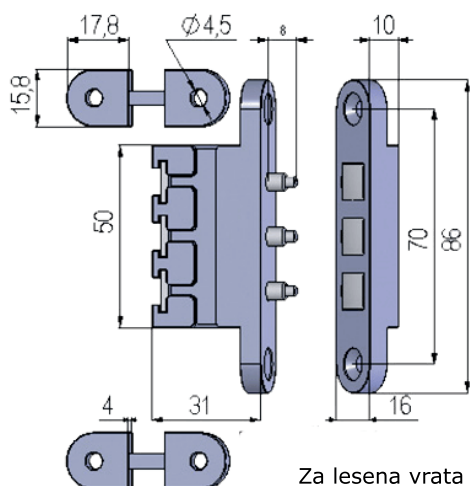
Dimenzija: 205 x 25 x 32 mm, debelina 1,5 mm

Material: jeklo

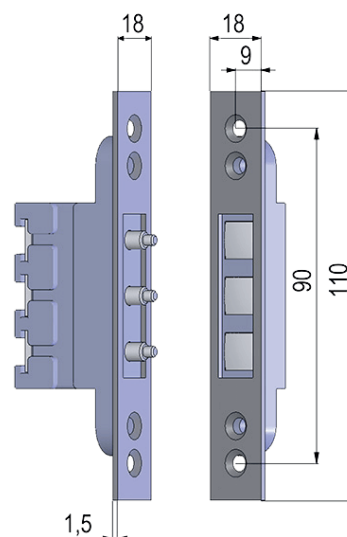
Smer: levo / desno



Vzmetni kontaktniki



Za lesena vrata / podboje



Za PVC, ALU in kovinska vrata / podboje

Tehnične karakteristike:

Dimenzija: 86 x 16 x 10 mm

Stična površina: 10 x 10 mm

Material: jeklo, medenina, nikelj

Napajanje: 12V DC / 2A, 24V DC / 1,3 A

Tehnične karakteristike:

Dimenzija: 110 x 18 mm

Material: jeklo, medenina, nikelj

Napajanje: 12V DC / 2A, 24V DC / 1,3 A



Kabli:

Tehnične karakteristike:

Dimenzija: 3m 6-žilni 6x0,22 mm

Dimenzija: 6m 6-žilni 6x0,22 mm

Dimenzija: 6m 8-žilni 8x0,22 mm

Dimenzija: 10m 8-žilni 8x0,22 mm

Prehodi za kabel

Tehnične karakteristike:

Dimenzija: 500 x 24 mm



Tehnične karakteristike:

Dimenzija: 300 x 20 mm



Individualna prednja pločevina

Za elektro mehanske ključavnice SAM 9050 in 9235 si lahko si omlite prednjo pločevino, ki bo mersko ustrezala obstoječemu mehanizmu.

