

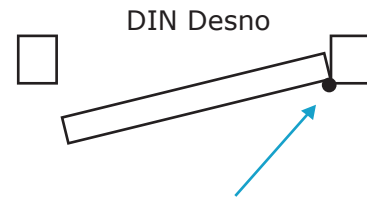
Kako pravilno določim **SMER ODPIRANJA** električnega prijemnika (levo/desno)?

V Evropi se za določanje in označevanje smeri odpiranja uporablja DIN sistem.

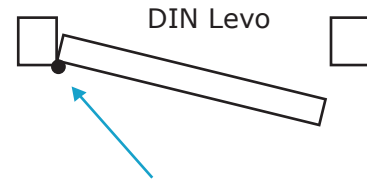
Pri sistemu DIN je "recept" za določanje smeri sledeč. Postavite se pred zaprta vrata in sicer na tisto stran (znotraj ali zunaj), kjer vidite tečaje (pante) vrat. Če so tečaji na vaši levi so to DIN Leva vrata. V primeru, da so tečaji na vaši desni so to DIN desna vrata.

Večina RADIKOVIČ el. prijemnikov ima simetrično ohišje in so zato univerzalni tako za DIN leva kot za DIN desna vrata.

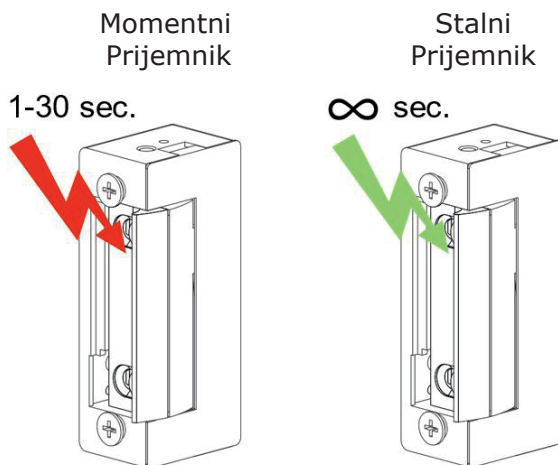
V primeru dodatnih vprašanj in pojasnil smo vam vedno na voljo.



Tečaje vidimo na desni strani



Tečaje vidimo na levi strani



Kaj je **MOMENTNI** in kaj **STALNI** el. prijemnik?

Izraz momentni prijemnik pomeni, da je prijemnik namenjen le nekaj sekundnemu napajanju in s tem le nekaj sekundnemu odprtju vrat.

Tipični momentni prijemnik najpogosteje uporabljamo na vhodnih vratih bloka, kjer preko domofona le toliko časa (nekaj sekund/momentov) spuščamo tok v prijemnik, da oseba lahko vstopi.

Izraz stalni prijemnik pa pomeni, da je prijemnik namenjen stalnemu "neomejenemu" napajanju.

Tipični stalni prijemnik najpogosteje uporabljamo pri sistemih pristopne kontrole, kjer morajo biti posamezna vrata odprta "stalno", tudi po več ur ali več dni skupaj.

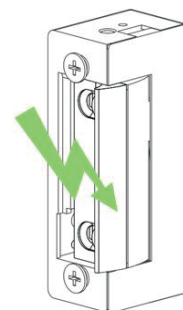
Kakšna je razlika med el. prijemnikom, ki deluje na principu **DELOVNEGA TOKA** in el. prijemnikom, ki deluje na principu **MIROVNEGA TOKA**?

El. prijemniki, ki delujejo na principu delovnega toka so vsi tisti prijemniki, ki so takrat ko v njih ni toka, zaprti. To pomeni, da so odprti, ko jih napajamo. Ti prijemniki včasih nosijo oznako NC (Normal Closed) ali Fail Secure.

El. prijemniki, ki delujejo na principu mirovnega toka pa so vsi tisti prijemniki, ki so takrat ko v njih ni toka odprti. To pomeni, da so zaprti, ko jih napajamo. Ti prijemniki včasih nosijo oznako NO (Normal Open) ali Fail Safe.

Delovni tok

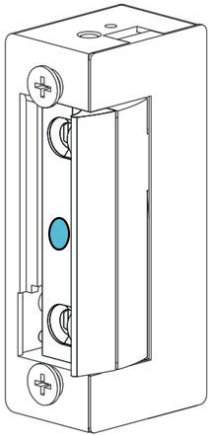
Mirovni tok



Pod tokom odprto



Pod tokom zaprto



Kaj pomeni, če ima el.prijemnik **FUNKCIJO ČAKANJA?**

Funkcija čakanja je zelo praktična rešitev, v primerih, ko vrata odpiramo na daljavo preko stikala, domofona, itd. in vizualno ne vidimo, če je oseba kateri smo odpirali vrata v resnici uspela vstopiti.

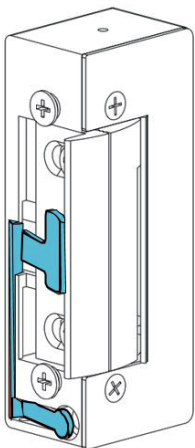
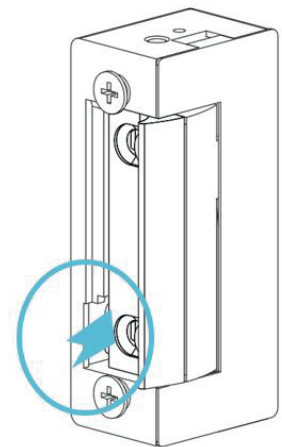
Funkcija čakanja v praksi pomeni, da el.prijemnik v katerega smo le za trenutek spustili tok, "čaka" v odprtem stanju toliko časa, dokler oseba (1-krat) ne odpre vrat.

Največkrat se ta funkcija uporablja na vhodnih vratih v stanovanjske bloke.

Kaj je **MEHANSKA DEBLOKADA?**

Mehanska deblokada je trajna "mehanska" funkcija na električnih prijemnikih, s katero ročno odpremo (onesposobimo električno funkcijo) el. prijemnika.

To funkcijo vklapljamemo in izklapljamemo preko mehanskega vzvoda (jezička) na samem prijemniku.



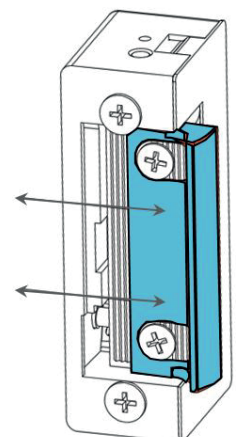
Električni prijemnik z vgrajenim **MIKRO-STIKALOM !**

El. prijemnik z mikro-stikalom je zelo praktičen dodatek v primeru ko želimo nadzorovati status "odprtosti" vrat.

Ker je mikro-stikalo vgrajeno v samo ohišje el. prijemnika, v podboj ali vratno krilo ni potrebno vgrajevati dodatnih stikal in kablov.

Kaj je sistem **VARIO?**

Sistem VARIO je posebna izvedba mehanskega prijemnega dela el. prijemnika, ki omogoča fino nastavitve prijemnika tudi potem, ko je le-ta že zmontiran v podboju.





Kaj je **PREDNAPETOSTNA SILA**?

S povečanimi zahtevami po energetske varčnih objektih, so se spremenili tudi trendi izolativnosti in tesnenja vrat, ter načini montaže vrat. Vrata so s tem vedno bolj zatesnjena in visoko izolativna. Stranski učinek tega je, da se na zapiralnih mehanizmih pojavljajo večje sile, ki pritiskajo na gibljive dele vrat. Najbolj izpostavljen del v tem primeru je el. prijemnik.

Te sile se lahko zaradi temperaturnih razlik, vlage, manjših odstopanj pri montaži in prekomernega "naslanjanja" uporabnika na vrata, še dodatno povečajo. V nekem trenutku seštevek teh sil preseže maksimalno dovoljeno pred-napetostno silo el. prijemnika. Rezultat tega je, da se kljub temu, da naj bi el. prijemnik omogočal prehod, vrata enostavno ne odprejo. Rešitev je el. prijemnik, ki dovoljuje večje pred-napetostne sile.

V naši ponudbi imamo el. prijemnike 200 in 250 ADVANCE (stran 10 in stran 12), ki pri enosmernem napajanju dovoljujejo pred-napetostne sile do 120N in serijo 200 in 250 PRELOAD (stran 11 in stran 13), ki omogočata do 300N pred-napetostne sile.

Za primerjavo lahko navedemo podatek, da večina el. prijemnikov na trgu omogoča le sile nekje med 25-50N.

Kaj je **SILA VZMETI**?

Sila vzmeti je sila, s katero električni prijemnik "drži" vrata priprta, ko je sam prijemnik v stanju odprtosti.

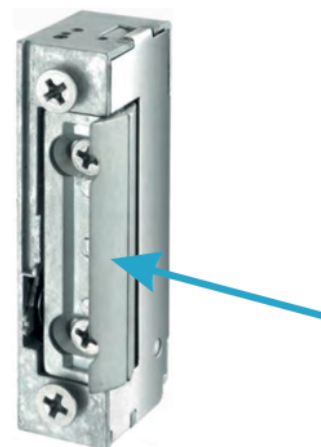
Naprimero! Ker se mislite dlje časa zadrževati doma in okoli hiše, želite da so vhodna vrata stalno prehodna. S premikom mehanskega vzvoda/jezička na el. prijemniku (glej stran 5) omogočite, stalno "odklenjenost" vrat.

Na vrata delujejo dodatne sile, kot naprimer veter, podtlak, nadtlak,... Ko po hiši odpiramo in zapiramo druga vrata in okna se vse prepogosto zgodi, da se nam (odklenjena) vhodna vrata fizično odprejo.

To se zgodi zato, ker je edina sila, ki drži vrata priprta sila vzmeti v el. prijemniku.

Rešitev tega problema je el. prijemnik s trdo ali zelo trdo vzmetjo. Trša vzmet tudi delno pripomore k rešitvi problema s prednapetostno silo.

El. prijemnike s tršimi vzmetmi najdete med modeli serij 200 in 250 ADVANCE ter PRELOAD (glej strani od 10-13).



Sistem označevanja el. prijemnikov



Iz 23-mestne šifre el. prijemnika lahko razberete večino pomembnih podatkov.



Pozicija 1 - 3 Opis izdelka npr.:

- EPR = Električni Prijemnik Radikovič
- EMR = Elektro Magnet Radikovič

Pozicija 4 - 7 Serija in način delovanja prijemnika npr.:

- x**3**xx = Serija **300** Premium HD
- x**1**xx = Serija **100** EcoLine
- x**8**xx = Serija **800** Glass
- xxx**1** = Delovni tok
- xxx**3** = Mirovni tok
- xxx**2** = Funkcija čakanja

Pozicija 8-10 Dodatki in dodatne funkcije npr.:

- **S**xx = Mikro-**S**tikalo
- x**M**x = **M**ehanska deblokada
- xx**P** = povišana mehanska **P**rednapetost
- --- = Brez stikala in brez mehanske deblokade
- **X**xx = trda vzmet
- **XX**x = zelo trda vzmet

Pozicija 11-13 Nastavitev prijemnika po montaži npr.:

- **VAR** = Variflex nastavitev
- --- = Brez nastavitve

Pozicija 14 - 17 Tip navitja npr.:

- **M01** = (M) Momentno navitje, (01) Delovni tok
- **S01** = (S) Stalno navitje, (01) Delovni tok
- **S03** = (S) Stalno navitje, (03) Mirovni tok
- **X01** = (X) Univerzalno navitje (01) Delovni tok

Pozicija 18-20 Barva/material zaporne pločevine ali ohišja npr.:

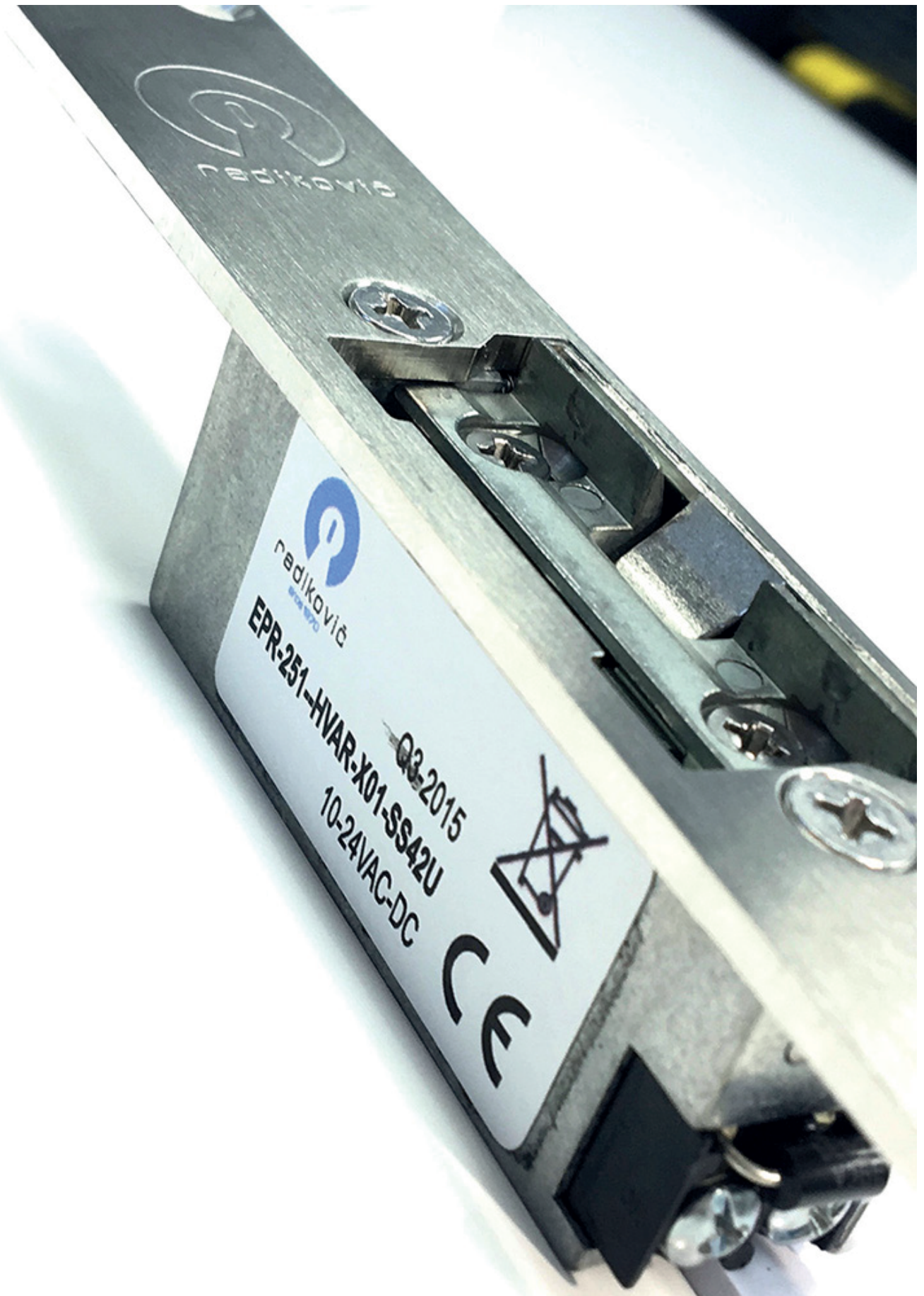
- **-SS** = Nerjaveče Jeklo
- **-SC** = Srebrna- Barvano

Pozicija 21-22 Tip/model zaporne pločevine npr.:

- 21 = Ploščata std. pločevina (glej tehnične risbe pločevin)
- 24 = Ploščata pločevina - ozka

Pozicija 23 Smer odpiranja po DIN-u:

- **U** = Univerzalno za Leva in Desna vrata
- **L** = Left (Levo)
- **R** = Right (Desno)



Električni prijemniki

Serijsko **100 ECOLINE** odlikuje vsestranskost in prilagodljivost.

Simetrično ohišje je univerzalno za leva in desna vrata.

Vse izvedenke imajo že v osnovi sistem VARIO za mikro-nastavljanje (po montaži) ter pestro paleto zapornih pločevin in navitij.

Najbolj prodajane modele najdete v spodnji tabeli.



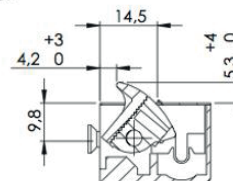
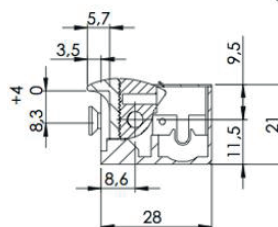
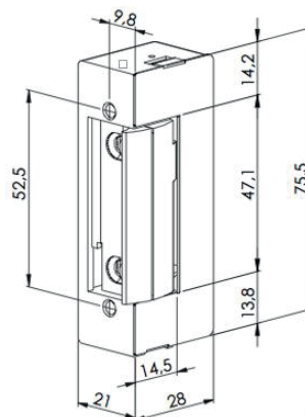
300.000 ciklov
300 kg

Električne karakteristike:

	M01	S01	ST1	S03
Razpon delovne napetosti:	8-12V AC	11-12V DC	12V AC/DC	11-12V DC
Dovoljen čas napajanja:	Momentno	Stalno	Momentno	Stalno
Upornost tuljave (ohm):	17	45	30	60
Poraba - izmenični tok (mA):	370 (8V)	-	-	-
Poraba - izmenični tok (mA):	560 (12V)	-	650 (12V)	-
Poraba - enosmerni tok (stabiliziran):	470 (8V)	-	-	-
Poraba - enosmerni tok (stabiliziran):	700 (12V)	260 (12V)	400 (12V)	200 (12V)
Max. dovoljena predobremenitev (AC) v N:			110 (12V)	

Tehnične karakteristike:

Višina: max. 75,50 mm
Širina: max. 21,00 mm
Globina: max. 28,00 mm
Nastavitev-Vario: 4,00 mm
Zadrževalna sila: 3.250N
Delovno temp. območje: -15°C do +40°C
Testirano na število delovnih ciklov: 300.000



Artikel	Delovni tok	Mirovni tok	Funkcija čakanja	Funkcija čakanja avtom. nastavljiva	Funkcija čakanja - nevidna	Funkcija čakanja časovna	Mehanska deblokada	Mikro stikalo	VARIO Mikro-nastavitve	Zaščitna dioda
EPR-101-M-VAR-M01-----	x							x	x	opcija
EPR-101---VAR-S01-----	x								x	opcija
EPR-102-M-VAR-M01-----	x		x				x		x	opcija
EPR-1A2-M-VAR-S01-----	x			x			x		x	opcija
EPR-1T2-M-VAR-ST1-----	x					x	x		x	opcija
EPR-103---VAR-S03-----		x							x	opcija

Električni prijemniki

Serijski **200 ADVANCE** je primer modernega, Hi-tech, električnega prijemnika, z rekordno majhnimi zunanji merami.

Z Multi-Volt tehnologijo navitja, ga lahko napajamo z napetostmi od 10-24 Voltov, tako z enosmernim kot izmeničnim tokom.

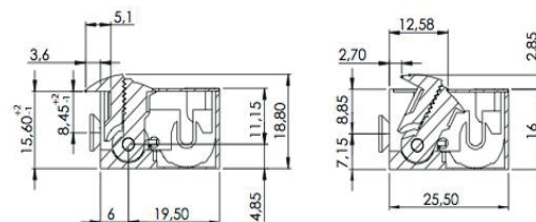
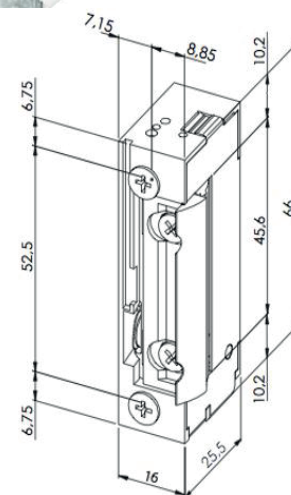
Je simetrično grajen, zato je univerzalen za leva in desna vrata.

Zaradi Radialnega odmikanja zapaha, nam prihrani veliko dragocenega časa pri montaži in je s sistemom VARIO nastavljen tudi po montaži.

Izvedenka z vgrajenim mikro-stikalom je še posebej primerna za sisteme pristopne kontrole.



Najmanjši prijemnik različne trdote vzmeti



Električne karakteristike:

	X01	X03
Razpon delovne napetosti - momentno:	10-24V AC/DC	11-12VDC
Razpon delovne napetosti - stalno:	11-13V DC	11-12VDC
Dovoljen čas napajanja:	Momentno/Stalno	Stalno
Upornost tuljave (ohm):	43	51
Poraba - izmenični tok (mA):	250 (12V)	-
Poraba - izmenični tok (mA):	500 (24V)	-
Poraba - enosmerni tok (stabiliziran):	280 (12V)	235 (12V)
Poraba - enosmerni tok (stabiliziran):	560 (24V)	-
Max. dovoljena predobremenitev (DC) v N:	120 (12V)	-

Moč vzmeti: glej spodnjo tabelo

Tehnične karakteristike:

Višina: max. 66,00 mm

Širina: max. 16,00 mm

Globina: max. 25,50 mm

Nastavitev-Vario: +2-1 mm

Zadrževalna sila: 3.230 N

Delovno temp. območje: -15°C do +40°C

Testirano na število delovnih ciklov: 400.000

Artikel	Delovni tok	Mirovni tok	Funkcija čakanja	Funkcija čakanja avtom.	Funkcija čakanja nastavljiva	Funkcija čakanja - nevidna	Moč pridržalne vzmeti	Mehanska deblokada	Mikro stikalo	VARIO Mikro-nastavitve	Zaščitna dioda
EPR-201---VAR-X01-----	x						stand.			x	stand.
EPR-201-M-VAR-X01-----	x						stand.	x		x	stand.
EPR-2A2---VAR-X01-----	x				x		stand.			x	stand.
EPR-2A2-M-VAR-X01-----	x				x		stand.	x		x	stand.
EPR-203---VAR-X03-----		x					stand.			x	stand.
EPR-201S--VAR-X01-----	x						stand.		x	x	stand.
EPR-203S--VAR-X03-----		x					stand.		x	x	stand.
EPR-201X--VAR-X01-----	x						trda			x	stand.
EPR-201XX-VAR-X01-----	x						zelo trda			x	stand.
EPR-201XM-VAR-X01-----	x						trda	x		x	stand.
EPR-201XXMVAR-X01-----	x						zelo trda	x		x	stand.

Električni prijemniki

Serijska **200 PRELOAD**, ima zaradi vgrajenega Patentiranega dodatka 3-6-krat večjo dovoljeno pred-napetostno silo kot tipičen el. prijemnik na trgu.

To omogoča tekoče in nemoteno odpiranje vrat navkljub povečanim silam in pritiskom s strani tesnil, naslanjanje uporabnika na vrata, temperaturnih razlik,...

S serijo 200 ADVANCE si deli večino ostalih prednosti kot so:

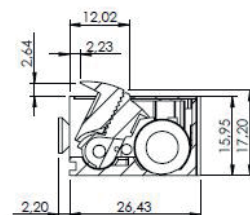
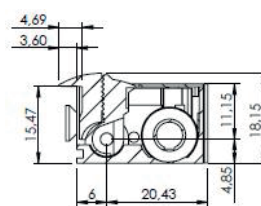
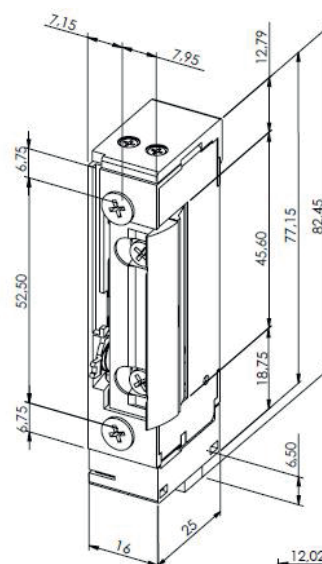
- Majhne zunanje mere
- Multi-Volt tehnologija navitja (10-24V AC in DC)
- Simetrično grajen (univerzalen za leva in desna vrata)
- Radialni odmik zapaha (prihrani veliko časa pri montaži, ni potrebno izdelovati stranskega izreza)
- Sistem VARIO, je el. prijemnik nastavljiv tudi po montaži
- Izvedenka z vgrajenim mikro-stikalom (identifikacija odprtosti za sisteme pristopne kontrole)



Najmanjši
prijemnik
nevtalizira sile

Električne karakteristike:

	X01	X03
Razpon delovne napetosti - momentno:	10-24V AC/DC	11-12VDC
Razpon delovne napetosti - stalno:	11-13V DC	11-12VDC
Dovoljen čas napajanja:	Momentno/Stalno	Stalno
Upornost tuljave (ohm):	43	51
Poraba - izmenični tok (mA):	250 (12V)	-
Poraba - izmenični tok (mA):	500 (24V)	-
Poraba - enosmerni tok (stabiliziran):	280 (12V)	235 (12V)
Poraba - enosmerni tok (stabiliziran):	560 (24V)	-
Max. dovoljena predobremenitev (DC) v N:	300 (12V)	-
Moč vzmeti:	glej spodnjo tabelo	



Tehnične karakteristike:

Višina: max. 82,45 mm

Širina: max. 16,00 mm

Globina: max. 25,50 mm

Nastavitev-Vario: +2-1 mm

Zadrževalna sila: 3.230 N

Delovno temp. območje: -15°C do +40°C

Testirano na število delovnih ciklov: 400.000

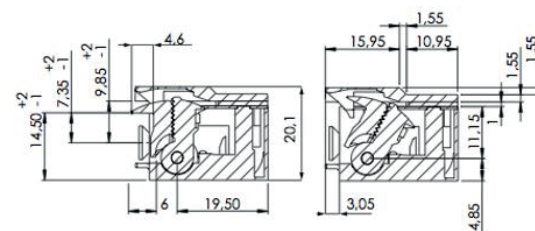
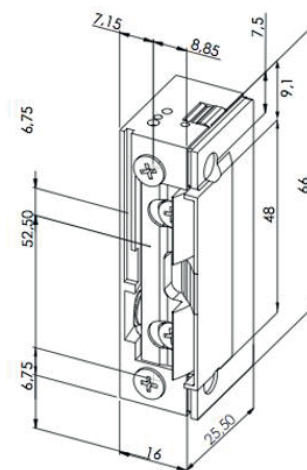
Artikel	Delovni tok	Mirovni tok	Funkcija čakanja	Moč pridržalne vzmeti	Povišana prednapetostna sila	Mehanska deblokada	Mikro stikalo	VARIO Mikro-nastavitve	Zaščitna dioda
EPR-201--PVAR-X01-----	x			stand.	x			x	stand.
EPR-201-MPVAR-X01-----	x			stand.	x	x		x	stand.
EPR-201XP-VAR-X01-----	x			trda	x				
EPR-201XMPVAR-X01-----	x			zelo trda	x	x			

Električni prijemniki

Serijski **250 ADVANCE** je primer modernega, Hi-tech, električnega prijemnika z rekordno majhnimi zunanjsimi merami. Z Multi-Volt tehnologijo navitja, ga lahko napajamo z napetostmi od 10-24 Voltov, tako z enosmernim kot izmeničnim tokom. Je simetrično grajen, zato je univerzalen za leva in desna vrata. Zaradi Radialnega odmikanja zapaha nam prihrani veliko dragocenega časa pri montaži, saj ni potrebno izdelovati celotnega stranskega izreza. Prav tako se zaradi dodatka na ohišju in posebnih zapornih pločevin, zapah mehanske ključavnice ne zatika med okvir in električni prijemnik. S sistemom VARIO, je el. prijemnik nastavljen tudi po montaži. Izvedenka z vgrajenim mikro-stikalom je prava izbira za sisteme pristopne kontrole.



Najbolj
univerzalen
različne trdote vzmeti



Električne karakteristike:

	X01	X03
Razpon delovne napetosti - momentno:	10-24V AC/DC	11-12VDC
Razpon delovne napetosti - stalno:	11-13V DC	11-12VDC
Dovoljen čas napajanja:	Momentno/Stalno	Stalno
Upornost tuljave (ohm):	43	51
Poraba - izmenični tok (mA):	250 (12V)	-
Poraba - izmenični tok (mA):	500 (24V)	-
Poraba - enosmerni tok (stabiliziran):	280 (12V)	235 (12V)
Poraba - enosmerni tok (stabiliziran):	560 (24V)	-
Max. dovoljena predobremenitev (DC) v N:	120 (12V)	-

Moč vzmeti: glej spodnjo tabelo

Tehnične karakteristike:

Višina: max. 66,00 mm

Širina: max. 16,00 mm

Globina: max. 25,50 mm

Nastavitev-Vario: +2-1 mm

Zadrževalna sila: 3.230 N

Delovno temp. območje: -15°C do +40°C

Testirano na število delovnih ciklov: 400.000

Artikel	Delovni tok	Mirovni tok	Funkcija čakanja nastavljiva	Funkcija čakanja avtom.	Funkcija čakanja - nevidna	Moč vzmeti	Mehanska deblokada	Mikro stikalo	VARIO Mikro-nastavitve	Zaščitna dioda
EPR-251--HVAR-X01-----	x					stand.			x	stand.
EPR-251-MHVAR-X01-----	x					stand.	x		x	stand.
EPR-2A2--HVAR-X01-----	x			x		stand.			x	stand.
EPR-2A2-MHVAR-X01-----	x			x		stand.	x		x	stand.
EPR-253--HVAR-X03-----		x				stand.			x	stand.
EPR-251S-HVAR-X01-----	x					stand.		x	x	stand.
EPR-253S-HVAR-X03-----		x				stand.		x	x	stand.
EPR-251X-HVAR-X01-----	x					trda			x	stand.
EPR-251XX-HVAR-X01-----	x					zelo trda			x	stand.
EPR-251XMHVAR-X01-----	x					trda	x		x	stand.
EPR-251XXMHVAR-X01-----	x					zelo trda	x		x	stand.

Električni prijemniki

Serija **250 PRELOAD**, ima zaradi vgrajenega Patentiranega dodatka 3-6-krat večjo dovoljeno pred-napetostno silo kot tipičen el. prijemniki na trgu.

To omogoča tekoče in nemoteno odpiranje vrat navkljub povečanim silam in pritiskom s strani tesnil, naslanjanje uporabnika na vrata, temperaturnih razlik,...)

S serijo 250 ADVANCE si deli večino ostalih prednosti kot so:

- Majhne zunanje mere
- Multi-Volt tehnologija navitja (10-24V AC in DC)
- Simetrično grajen (univerzalen za leva in desna vrata)
- Radialni odmik zapaha (prihrani veliko časa pri montaži, ni potrebno izdelovati stranskega izreza)
- Dodatek na ohišju in posebne zaporne pločevine (zapah mehanske ključavnice se ne zatika med okvir in el.prijemnik)
- Sistem VARIO, je el. prijemnik nastavljiv tudi po montaži
- Izvedenka z vgrajenim mikro-stikalom (identifikacija odprtosti za sisteme pristopne kontrole)



Najbolj univerzalen
nevtalizira sile

Električne karakteristike:

	X01	X03
Razpon delovne napetosti - momentno:	10-24V AC/DC	11-12VDC
Razpon delovne napetosti - stalno:	11-13V DC	11-12VDC
Dovoljen čas napajanja:	Momentno/Stalno	Stalno
Upornost tuljave (ohm):	43	51
Poraba - izmenični tok (mA):	250 (12V)	-
Poraba - izmenični tok (mA):	500 (24V)	-
Poraba - enosmerni tok (stabiliziran):	280 (12V)	235 (12V)
Poraba - enosmerni tok (stabiliziran):	560 (24V)	-
Max. dovoljena predobremenitev (DC) v N:	300 (12V)	-
Moč vzmeti:	glej spodnjo tabelo	

Tehnične karakteristike:

Višina: max. 82,45 mm

Širina: max. 16,00 mm

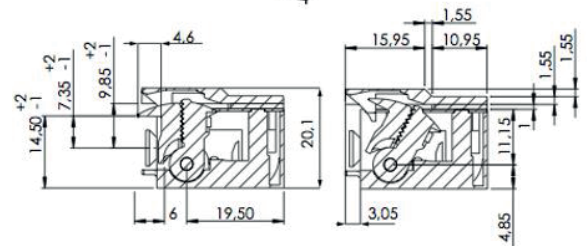
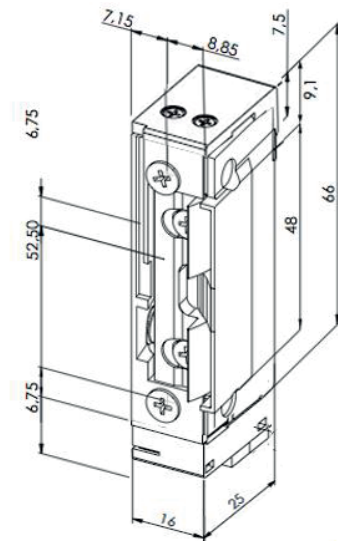
Globina: max. 25,50 mm

Nastavitev-Vario: +2-1 mm

Zadrževalna sila: 3.230 N

Delovno temp. območje: -15°C do +40°C

Testirano na število delovnih ciklov: 400.000



Artikel	Delovni tok	Mirovni tok	Funkcija čakanja	Moč pridržalne vzmeti	Povišana prednapetostna sila	Mehanska deblokada	Mikro stikalo	VARIO Mikro-nastavitve	Zaščitna dioda
EPR-251-PHVAR-X01-----	x			stand.	x			x	stand.
EPR-251MPHVAR-X01-----	x			stand.	x	x		x	stand.
EPR-251XPHVAR-X01-----	x			trda	x				
EPR-251XXMPHVAR-X01----	x			zelo trda	x	x			

El. prijemnik serije **300 Premium HD** je s svojimi 800kg-f "nosilnosti" in 500.000 delovnimi cikli "vzdržljivosti" najboljša izbira za zelo frekventna in/ali težja-večja vrata.

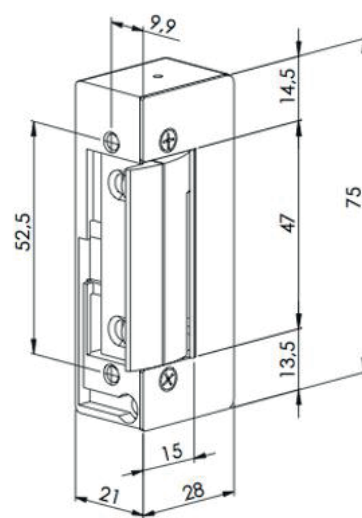
Majhne zunanje mere dovoljujejo vgradnjo v večino podbojev.

S sistemom VARIO je el. prijemnik nastavljen tudi po montaži.

Z različnimi izvedenkami in možnostjo vgrajenega mikro-stikala je zelo zanesljiva izbira za sisteme pristopne kontrole.



Super vzdržljiv
za visoko frekvenčna vrata
500.000 ciklov
800 kg

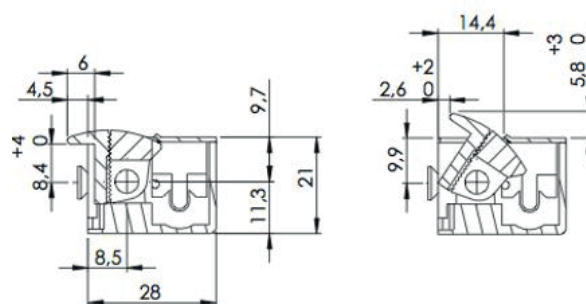


Električne karakteristike:

	M01	S01	S03
Razpon delovne napetosti:	8-12V AC	11-12V DC	11-12V DC
Dovoljen čas napajanja:	Momentno	Stalno	Stalno
Upornost tuljave (ohm):	17	45	60
Poraba - izmenični tok (mA):	370 (8V)	-	-
Poraba - izmenični tok (mA):	560 (12V)	-	-
Poraba - enosmerni tok (stabiliziran):	470 (8V)	-	-
Poraba - enosmerni tok (stabiliziran):	700 (12V)	260 (12V)	200 (12V)

Tehnične karakteristike:

Višina: max. 75,00 mm
Širina: max. 21,00 mm
Globina: max. 28,00 mm
Nastavitev-Vario: 4,00 mm
Zadrževalna sila: 7.800N
Delovno temp. območje: -15°C do +40°C
Testirano na število delovnih ciklov: 500.000



Artikel	Delovni tok	Mirovni tok	Funkcija čakanja	Funkcija avtom. nastavljiva	Funkcija čakanja - nevidna	Funkcija čakanja časovna	Mehanska deblokada	Mikro stikalo	VARIO Mikro-nastavitve	Zaščitna dioda
EPR-301-M-VAR-M01-----	x						x		x	opcija
EPR-3N2-M-VAR-M01-----	x				x		x		x	opcija
EPR-301---VAR-S01-----	x								x	opcija
EPR-303---VAR-S03-----		x							x	opcija
EPR-301S--VAR-M01-----	x							x	x	opcija
EPR-301S--VAR-S01-----	x							x	x	opcija
EPR-303S--VAR-S03-----		x						x	x	opcija

Električni prijemniki

Serijski **400 SMOKE** je primer modernega, Hi-tech, električnega prijemnika, z rekordno majhnimi zunanjimi merami.

Z Multi-Volt tehnologijo navitja, ga lahko napajamo z napetostmi od 10-24 Voltov, tako z enosmernim kot izmeničnim tokom.

Je simetrično grajen, zato je univerzalen za leva in desna vrata.

Zaradi Radialnega odmikavanja zapaha, nam prihrani veliko dragocenega časa pri montaži in je s sistemom VARIO nastavljen tudi po montaži.

Izvedenka z vgrajenim mikro-stikalom je še posebej primerna za sisteme pristopne kontrole.

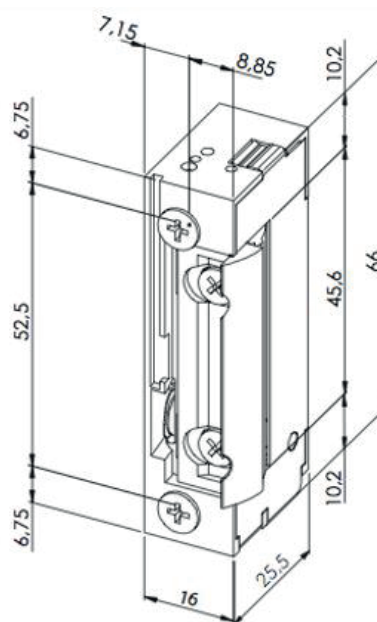
Še posebej primeren za vrata, kjer se zahteva dimo-tesnost.



Za dimotesna vrata

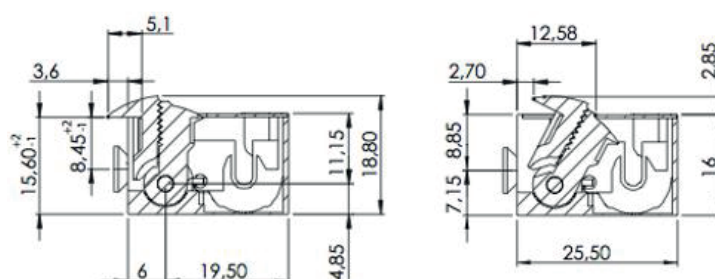
Električne karakteristike:

	X01	X03
Razpon delovne napetosti - momentno:	10-24V AC/DC	11-12VDC
Razpon delovne napetosti - stalno:	11-13V DC	11-12VDC
Dovoljen čas napajanja:	Momentno/Stalno	Stalno
Upornost tuljave (ohm):	43	51
Poraba - izmenični tok (mA):	250 (12V)	-
Poraba - izmenični tok (mA):	500 (24V)	-
Poraba - enosmerni tok (stabiliziran):	280 (12V)	235 (12V)
Poraba - enosmerni tok (stabiliziran):	560 (24V)	-
Max. dovoljena predobremenitev (AC) v N:	250 (12V)	-
Max. dovoljena predobremenitev (DC) v N:	120 (12V)	-



Tehnične karakteristike:

Višina: max. 66,00 mm
 Širina: max. 16,00 mm
 Globina: max. 25,50 mm
 Nastavitev-Vario: +2-1 mm
 Zadrževalna sila: 3.230 N
 Delovno temp. območje: -15°C do +40°C
 Testirano na število delovnih ciklov: 400.000



Artikel	Delovni tok	Mirovni tok	Funkcija čakanja nastavljiva	Funkcija čakanja avtom.	Funkcija čakanja nevidna	Funkcija čakanja časovna	Mehanska deblokada	Mikro stikalo	VARIO Mikro-nastavitve	Zaščitna dioda
EPR-401S--VAR-X01-----	x							x	x	opcija
EPR-403S--VAR-X03-----		x						x	x	opcija

Električni prijemniki

El. prijemnik serije **500 Fire HD** je s svojimi 1000 kg-f "nosilnosti" in 500.000 delovnimi cikli "vzdržljivosti" najboljša izbira za zelo frekventna in/ali težja-večja vrata, kjer se zahteva požarna varnost (do 120 min.).

Majhne zunanje mere dovoljujejo vgradnjo v večino podbojev.

Z opcijskim sistemom VARIO je el. prijemnik nastavljen tudi po montaži.

Z različnimi izvedenkami in možnostjo vgrajenega mikro-stikala je zelo zanesljiva izbira za sisteme pristopne kontrole na požarnih vratih.

Z delovnim območjem -25°C do +70°C je primeren za območja z ekstremnejšimi temperaturami.

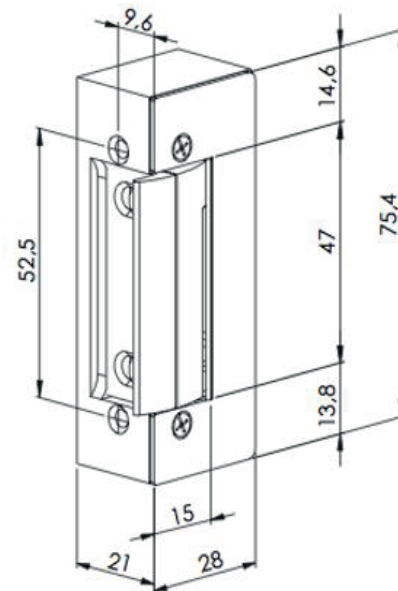


Za protipožarna vrata
500.000 ciklov
1.000 kg



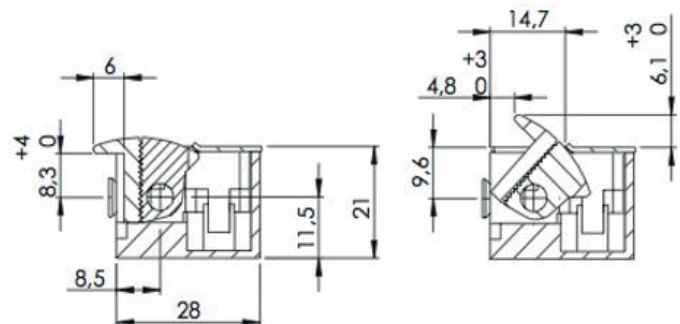
Električne karakteristike:

	S01
Razpon delovne napetosti:	11-12V DC
Dovoljen čas napajanja:	Stalno
Upornost tuljave (ohm):	45
Poraba - izmenični tok (mA):	-
Poraba - izmenični tok (mA):	-
Poraba - enosmerni tok (stabiliziran):	-
Poraba - enosmerni tok (stabiliziran):	260 (12V)



Tehnične karakteristike:

Višina: max. 75,40 mm
Širina: max. 21,00 mm
Globina: max. 28,00 mm
Nastavitev-Vario: 4,00 mm
Zadrževalna sila: 9.800N
Delovno temp. območje: -25°C do +70°C
Testirano na število delovnih ciklov: 500.000



Artikel	Delovni tok	Mirovni tok	Funkcija čakanja nastavljiva	Funkcija čakanja avtom.	Funkcija čakanja - nevidna	Funkcija čakanja časovna	Mehanska deblokada	Mikro stikalo	VARIO Mikro-nastavitve	Zaščitna dioda
EPR-501---VAR-S01-----	x								x	opcija
EPR-501S-----S01-----	x							x		opcija

Električni prijemniki



Serijski **600 OCEAN** je klasični el. prijemnik primeren za uporabo na prostem, v okoljih z ekstremno vlažnostjo, obmorskih krajih,.....

Certificiran je za razred IP65.

Na željo je lahko opremljen tudi mehansko deblokado, funkcijo čakanja ali mikro-stikalom.

Pozor!!! Pri naročilu vedno navedite DIN smer odpiranja, levo ali desno (glej stran 4)!



Za uporabo na prostem

Električne karakteristike:

	M01	S01	S03
Razpon delovne napetosti:	8-12V AC	11-12V DC	11-12V DC
Dovoljen čas napajanja:	Momentno	Stalno	Stalno
Upornost tuljave (ohm):	17	68	60
Poraba - izmenični tok (mA):	370 (8V)	-	-
Poraba - izmenični tok (mA):	560 (12V)	-	-
Poraba - enosmerni tok (stabiliziran):	470 (8V)	-	-
Poraba - enosmerni tok (stabiliziran):	700 (12V)	180 (12V)	200 (12V)

Tehnične karakteristike:

Višina: max. 100,00 mm

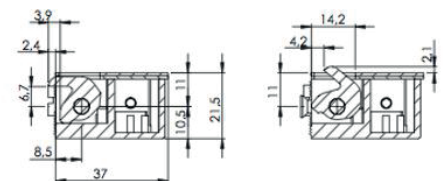
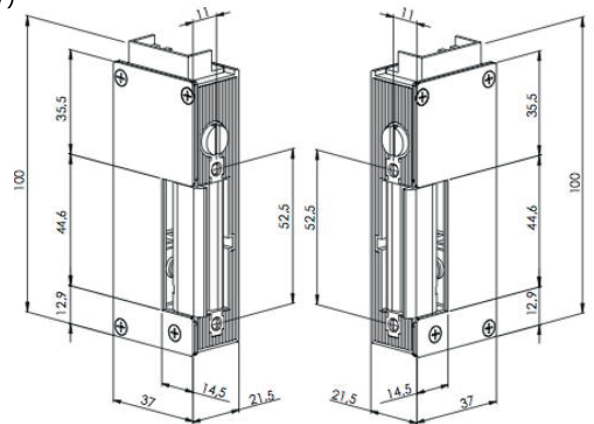
Širina: max. 21,50 mm

Globina: max. 37,00 mm

Zadrževalna sila: 3.900 N

Delovno temp. območje: -15°C do +40°C

Testirano na število delovnih ciklov: 300.000



Artikel	Delovni tok	Mirovni tok	Funkcija čakanja	Funkcija čakanja avtom. nastavljiva	Funkcija čakanja - nevidna	Funkcija čakanja časovna	Mehanska deblokada	Mikro stikalo	VARIO Mikro-nastavitve	Zaščitna dioda
EPR-601-M-----M01-----L	x						x			opcija
EPR-601-M-----M01-----R	x						x			opcija
EPR-6N2-M-----M01-----L	x				x		x			opcija
EPR-6N2-M-----M01-----R	x				x		x			opcija
EPR-601-M-----S01-----L	x						x			opcija
EPR-601-M-----S01-----R	x						x			opcija

Električni prijemniki

Serijski **700 ESCAPE** je po EN 14846 certificiran el. prijemnik za zasilne izhode.

Odlikuje ga 450 kg max. prednapetostne sile, ki omogoča izhod v izrednih razmerah.

Ima vgrajeno mikro-stikalo, ki omogoča direktni nadzor nad odprtostjo vrat, ter 500.000 delovnih ciklov vzdržljivosti.

El. prijemnik ima že vgrajeno zaščitno diodo.



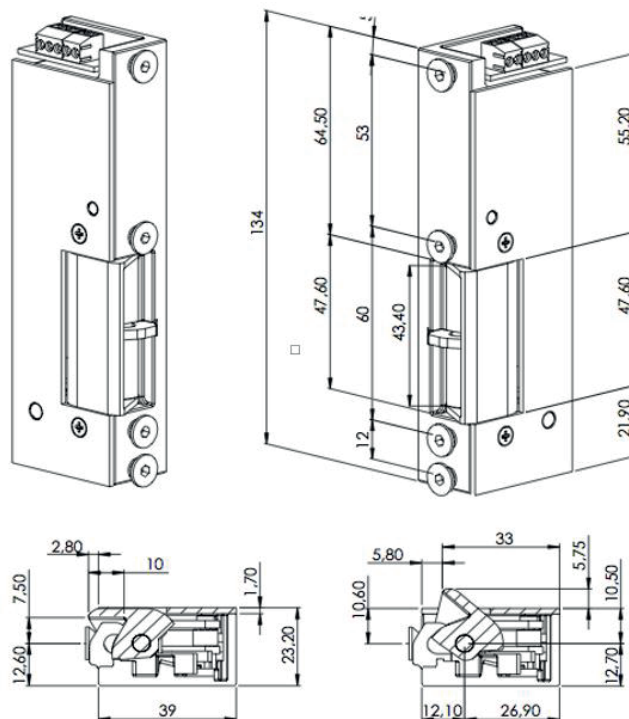
Za zasilne in
PANIC izhode
ustreza EN 14846
450 kg pred-napetosti

Električne karakteristike:

	Z03	Z23
Razpon delovne napetosti:	11-13V	23-25V
Dovoljen čas napajanja:	Stalno	Stalno
Upornost tuljave (ohm):	37	150
Poraba - izmenični tok (mA):	-	-
Poraba - enosmerni tok (stabiliziran):	300-350	150-170

Tehnične karakteristike:

Višina: max. 134,00 mm
Širina: max. 39,00 mm
Globina: max. 23,20 mm
Nastavitev-Vario: 2 mm
Zadrževalna sila: 7.350N
Delovno temp. območje: -15°C do +40°C
Testirano na število delovnih ciklov: 500.000
Dovoljena max. prednapetostna sila: 4.500N



Artikel	Delovni tok	Mirovni tok	Funkcija čakanja	Funkcija čakanja avtom.	Funkcija čakanja - nevidna	Funkcija čakanja časovna	Mehanska deblokada	Mikro-stikalo	VARIO Mikro-nastavitve	Zaščitna dioda
EPR-703S--VAR-Z03-----L		x						x	x	opcija
EPR-703S--VAR-Z03-----R		x						x	x	opcija
EPR-703S--VAR-Z23-----L		x						x	x	opcija
EPR-703S--VAR-Z23-----R		x						x	x	opcija

Električni prijemniki

Serijski **750 PANIC** je po EN 14846 certificiran el. prijemnik za zasilne izhode.

Odlikuje ga 450 kg max. prednapetostne sile, ki omogoča izhod v izrednih razmerah.

Ima vgrajeno mikro stikalo, ki omogoča direktni nadzor nad odprtostjo vrat, ter 500.000 delovnih ciklov vzdržljivosti.

El. prijemnik ima že vgrajeno zaščitno diodo.



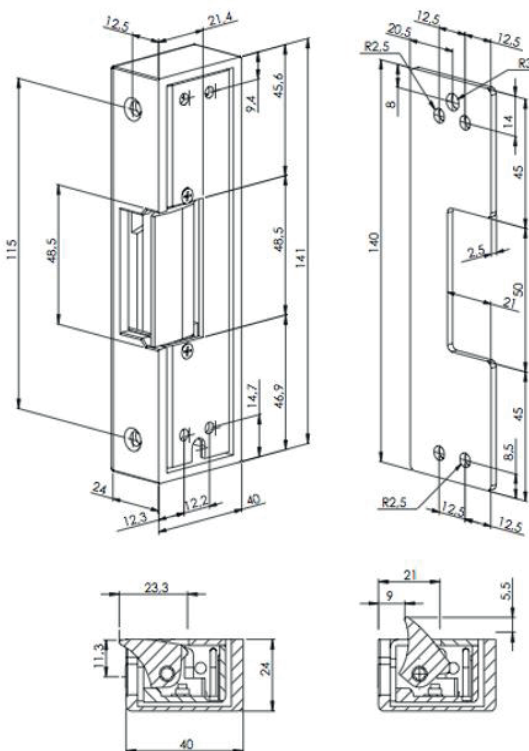
Za elektrifikacijo
PANIC izhodov
ustreza EN 1125

Električne karakteristike:

	M01	S11	S13
Razpon delovne napetosti:	8-12V AC	11-12V DC	11-12V DC
Dovoljen čas napajanja:	Momentno	Stalno	Stalno
Upornost tuljave (ohm):	17	68	70
Poraba - izmenični tok (mA):	370 (8V)	-	-
Poraba - izmenični tok (mA):	560 (12V)	-	-
Poraba - enosmerni tok (stabiliziran):	470 (8V)	-	-
Poraba - enosmerni tok (stabiliziran):			
Max. dovoljena predobremenitev (AC) v N:	700 (12V)	180 (12V)	150 (12V)

Tehnične karakteristike:

	Std.	Strong
Višina: max.	140,00 mm	max. 140,00 mm
Širina: max.	26,50 mm	max. 26,50 mm
Globina: max.	40,00 mm	max. 40,00 mm
Zadrževalna sila:	2.950N	5.900N
Delovno temp. območje:	-15°C do +40°C	-15°C do +40°C
Testirano na število delovnih ciklov:	300.000	300.000



Artikel	Delovni tok	Mirovni tok	Funkcija čakanja nastavljiva	Funkcija čakanja avtom.	Funkcija čakanja - nevidna	Funkcija čakanja časovna	Mehanska deblokada	Mikro stikalo	VARIO Mikro-nastavitve	Zaščitna dioda
EPR-751-----M01---H-U	x									opcija
EPR-7N2-----M01---H-U	x				x					opcija
EPR-751-----S11---H-U	x									opcija
EPR-753-----S13---H-U		x								opcija
EPR-751S-----M01---H-U	x							x		opcija
EPR-753S-----S13---H-U		x						x		opcija

Električni prijemniki



Serijski **800 GLASS** je elegantna rešitev za 2-krilna (popolnoma steklena vrata) ali 1-krilna steklena vrata (s stekleno stransko svetlobo).

Je univerzalna rešitev za debeline stekla do 12mm.

Prijemnik ima vgrajeno mehansko in električno odpiranje z notranje strani.



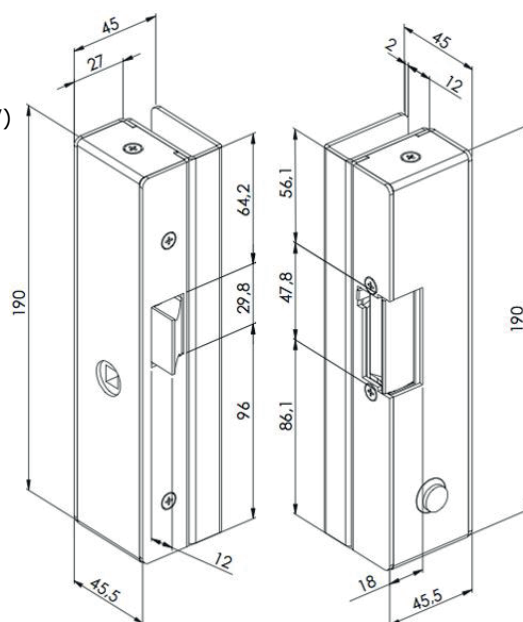
Za 2-krilna steklena vrata

Električne karakteristike:

	M01	S11	S13
Razpon delovne napetosti:	8-12V AC	11-12V DC	11-12V DC
Dovoljen čas napajanja:	Momentno	Stalno	Stalno
Upornost tuljave (ohm):	17	68	70
Poraba - izmenični tok (mA):	370 (8V)	-	-
Poraba - izmenični tok (mA):	560 (12V)	-	-
Poraba - enosmerni tok (stabiliziran):	470 (8V)	-	-
Poraba - enosmerni tok (stabiliziran):			
Max. dovoljena predobremenitev (AC) v N:	700 (12V)	180 (12V)	150 (12V)

Tehnične karakteristike:

Višina: max. 190,00 mm
 Širina: max. 27,00 mm
 Globina: max. 45,50 mm
 Zadrževalna sila: 2.950N
 Delovno temp. območje: -15°C do +40°C
 Testirano na število delovnih ciklov: 300.000



Artikel	Delovni tok	Mirovni tok	Funkcija čakanja	Funkcija čakanja avtom. nastavljiva	Funkcija čakanja - nevidna	Funkcija čakanja časovna	Mehanska deblokada	Mikro stikalo	VARIO Mikro-nastavitve	Zaščitna dioda
EPR-801S-----S11DSV--U	x							x		opcija
EPR-8N2-M-----M01DSV--U	x		x				x			opcija
EPR-803S-----S13DSV--U		x						x		opcija

Električni prijemniki

Serijski **850 GLASS** je elegantna rešitev za 1-krilna steklena vrata (10-12mm) z lesenim, PVC, ALU ali kovinskim podbojem.

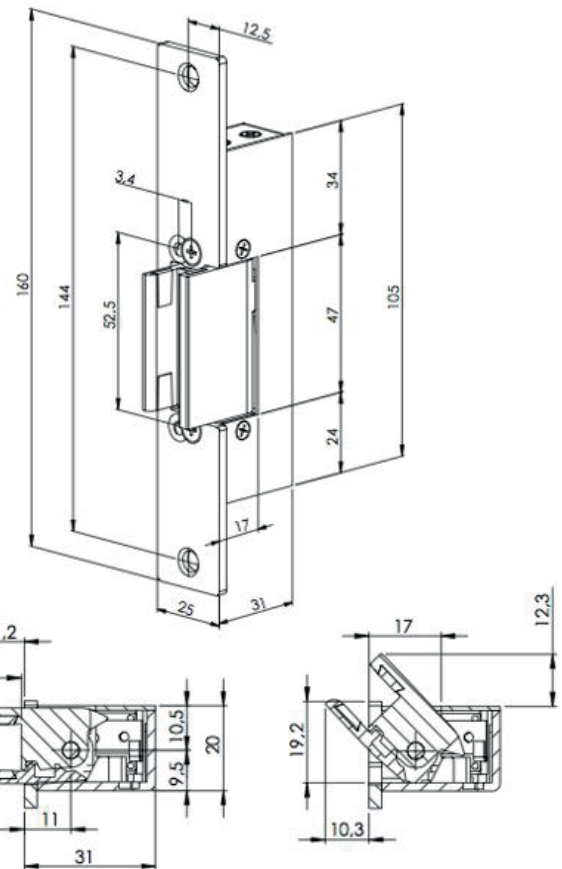
El. prijemnik je namenjen tako vertikalni kot horizontalni montaži.



Za 1-krilna
steklena vrata

Električne karakteristike:

	M01	S11	S13
Razpon delovne napetosti:	8-12V AC	11-12V DC	11-12V DC
Dovoljen čas napajanja:	Momentno	Stalno	Stalno
Upornost tuljave (ohm):	17	68	70
Poraba - izmenični tok (mA):	370 (8V)	-	-
Poraba - izmenični tok (mA):	560 (12V)	-	-
Poraba - enosmerni tok (stabiliziran):	470 (8V)	-	-
Poraba - enosmerni tok (stabiliziran):			
Max. dovoljena predobremenitev (AC) v N:	700 (12V)	180 (12V)	150 (12V)



Tehnične karakteristike:

Višina: max. 105,00 mm
 Širina: max. 20,00 mm
 Globina: max. 28,00 mm
 Zadrževalna sila: 2.550N
 Delovno temp. območje: -15°C do +40°C
 Testirano na število delovnih ciklov: 250.000

Artikel	Delovni tok	Mirovni tok	Funkcija čakanja	Funkcija čakanja avtom. nastavljiva	Funkcija čakanja - nevidna	Funkcija čakanja časovna	Mehanska deblokada	Mikro stikalo	VARIO Mikro-nastavitve	Zaščitna dioda
EPR-8N2-----M01-SS--U	x									opcija
EPR-851-----S11-SS--U	x									opcija
EPR-853-----S13-SS--U		x								opcija

Katera pločevina je ustrezna za moj el. prijemnik?

Legenda:

- **S** = Standardna pločevina
- **X** = Kompatibilna pločevina (opcija)
- **P** = Pogojno kompatibilna
- - = Nekompatibilno

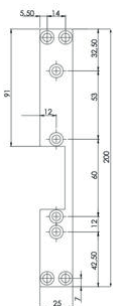
Barve:

- **SS** = Nerjaveče Jeklo (std.)
- **SC** = Srebrno Barvano (b.p.)
- Ostale barve (opcija)



Dolge pločevine

Tip pločevine	21	22	21	23	24	25	26	27	28	29	30	31	32	34	35	36	37	38	39	40	42	
SERIJA 100 ECOLINE	x	x	x	S	-	x	-	x	x	x	x	x	x	-	-	P	P	-	P	P	-	
SERIJA 200 ADVANCE	x	x	x	x	S	x	x	x	x	x	x	x	x	-	-	x	x	-	x	x	-	
SERIJA 250 ADVANCE	x	-	x	x	x	-	x	-	-	x	x	x	x	-	-	-	-	-	x	-	-	S
SERIJA 300 PREMIUM HD	x	x	x	S	-	-	-	-	-	x	x	x	x	-	-	-	-	-	-	-	-	
SERIJA 400 SMOKE	x	x	x	x	S	x	x	x	x	x	x	x	x	-	-	x	x	-	x	x	-	
SERIJA 500 FIRE	x	x	x	S	-	-	-	-	-	x	x	x	x	-	-	-	-	-	-	-	-	
SERIJA 600 OCEAN	P	-	P	P	-	-	-	-	-	-	-	-	-	-	-	-	-	-	-	-	-	
SERIJA 700 ESCAPE	-	-	-	-	-	-	-	-	-	-	-	-	-	-	x	x	-	-	-	-	-	
SERIJA 750 PANIC	-	-	-	-	-	-	-	-	-	-	-	-	-	-	-	-	-	-	-	-	-	
SERIJA 800 GLASS	-	-	-	-	-	-	-	-	-	-	-	-	-	-	-	-	-	-	-	-	-	
SERIJA 850 GLASS	-	-	-	-	-	-	-	-	-	-	-	-	-	-	-	-	-	-	-	-	-	



Legenda:

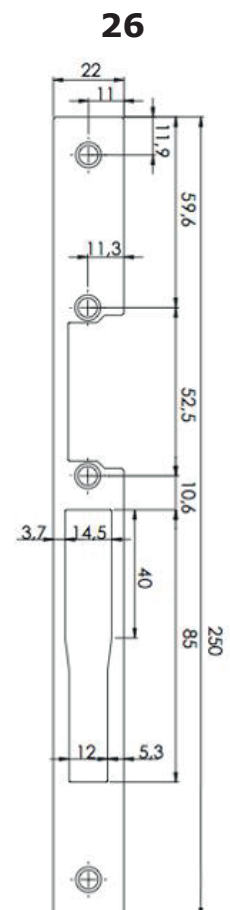
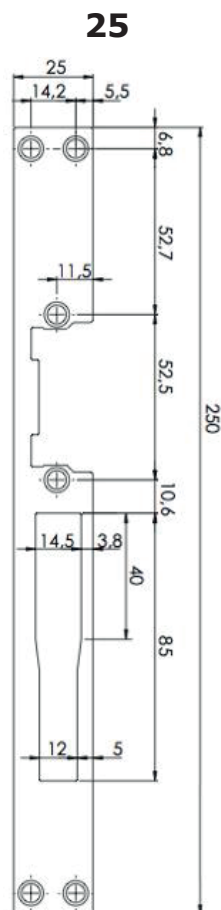
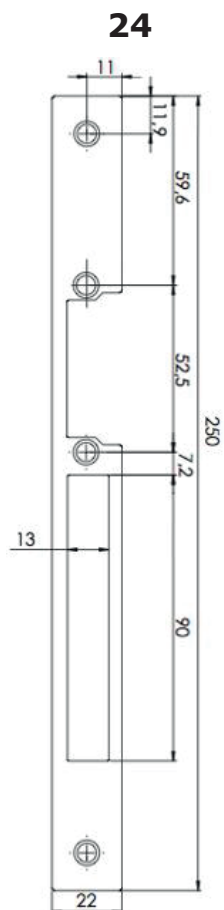
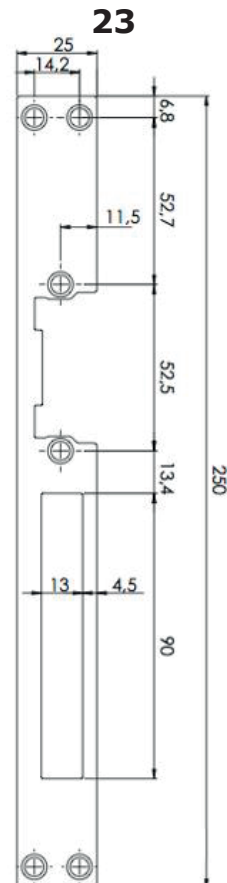
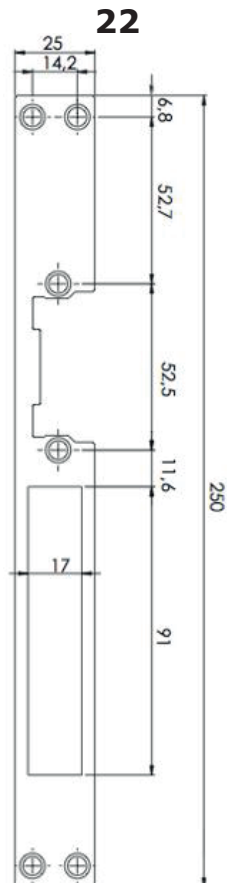
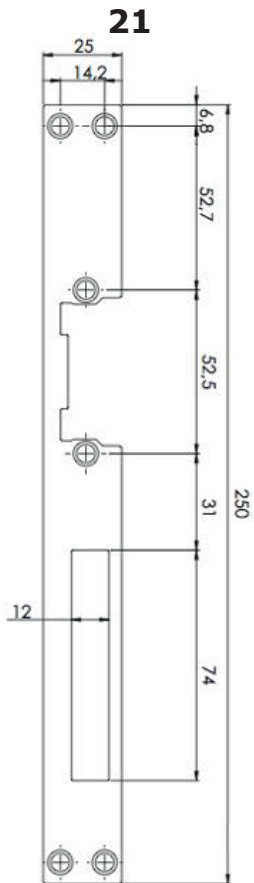
- **S** = Standardna pločevina
- **X** = Kompatibilna pločevina (opcija)
- **P** = Pogojno kompatibilna
- - = Nekompatibilno

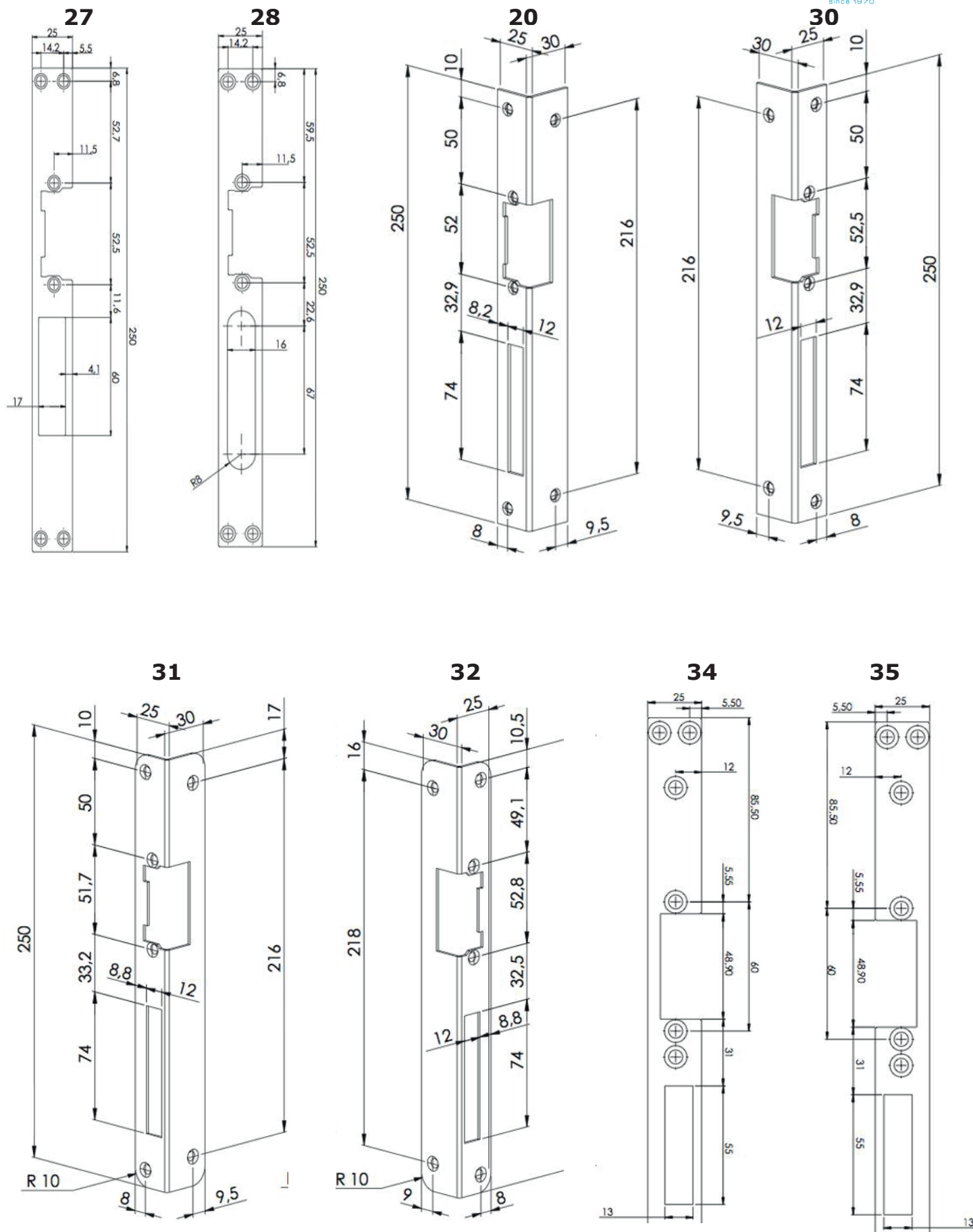
Barve:

- **SS** = Nerjaveče Jeklo (std.)
- **SC** = Srebrno Barvano (b.p.)
- Ostale barve (opcija)

Kratke pločevine

Tip pločevine	10	11	12	13	14	15	16	17	18	19	20	41
SERIJA 100 ECOLINE	x	-	x	-	x	-	x	x	-	-	-	-
SERIJA 200 ADVANCE	x	x	x	x	x	x	x	x	-	-	-	-
SERIJA 250 ADVANCE	x	x	x	x	x	x	x	x	-	-	x	x
SERIJA 300 PREMIUM HD	x	-	x	-	x	-	x	x	-	-	-	-
SERIJA 400 SMOKE	-	-	-	-	-	-	-	-	-	-	-	-
SERIJA 500 FIRE	x	-	x	-	x	-	x	x	-	-	-	-
SERIJA 600 OCEAN	P	-	P	-	-	-	-	-	-	-	-	-
SERIJA 700 ESCAPE	-	-	-	-	-	-	-	-	S	S	-	-
SERIJA 750 PANIC	-	-	-	-	-	-	-	-	-	-	-	-
SERIJA 800 GLASS	-	-	-	-	-	-	-	-	-	-	-	-
SERIJA 850 GLASS	-	-	-	-	-	-	-	-	-	-	-	-

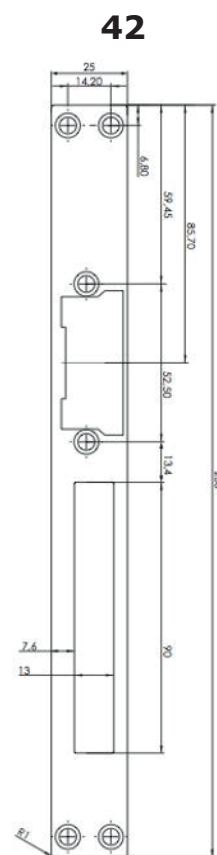
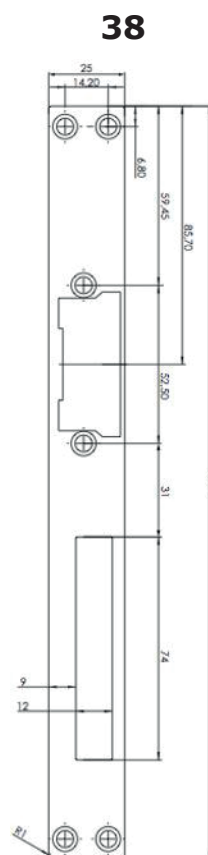
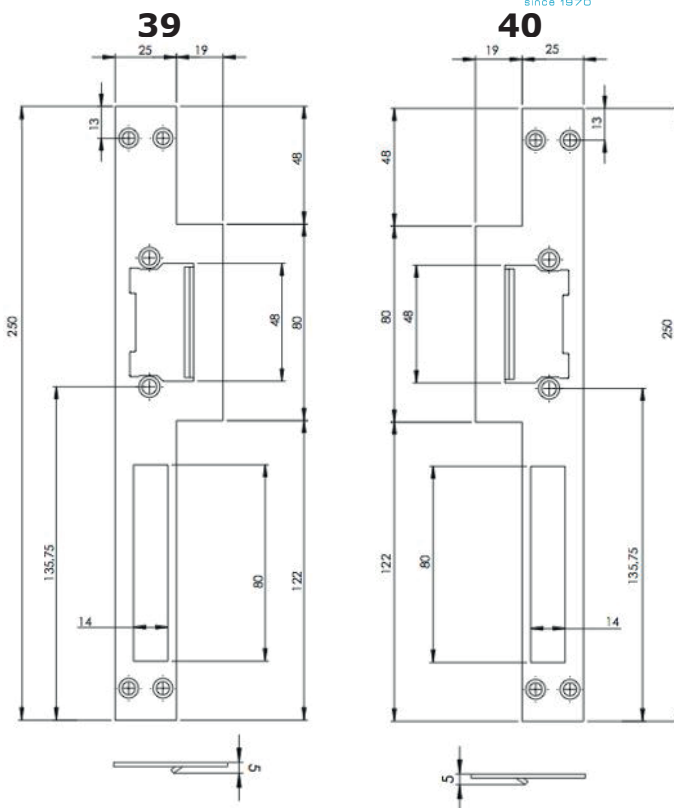
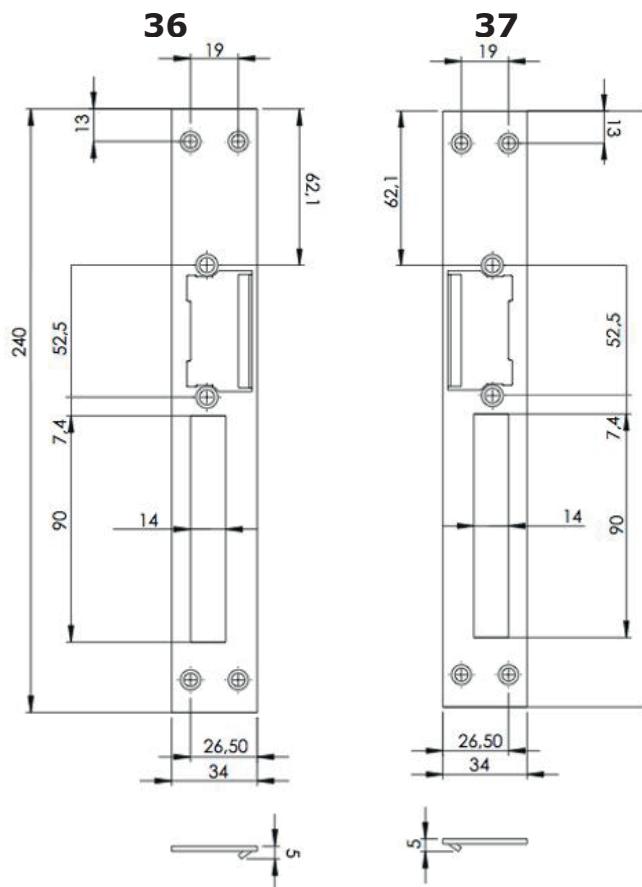


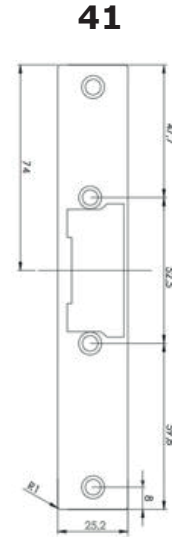
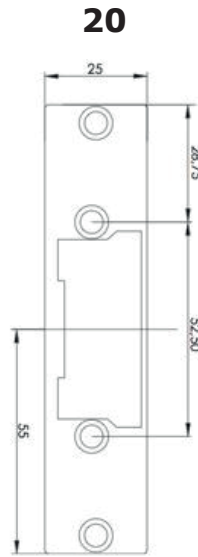
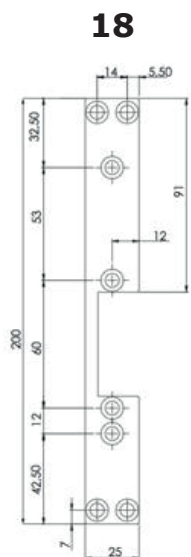
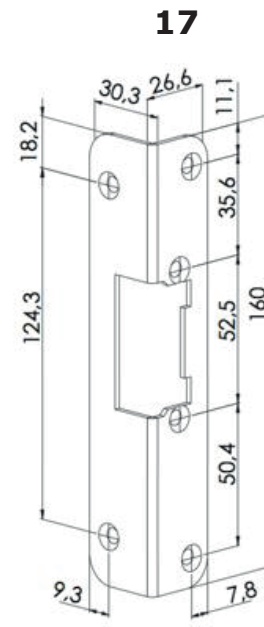
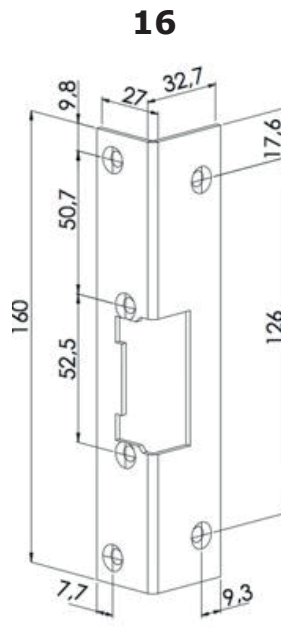
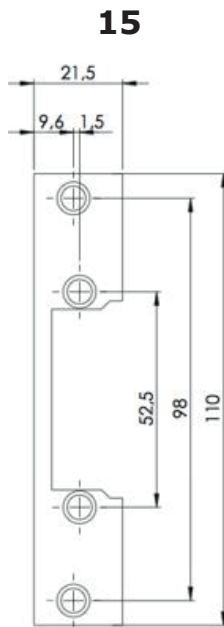
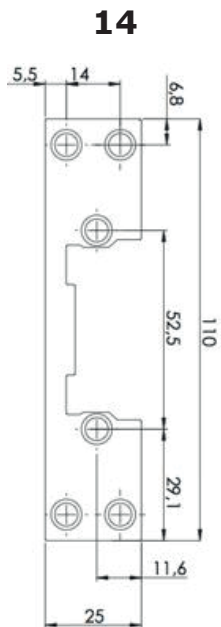
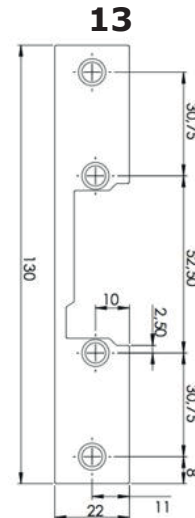
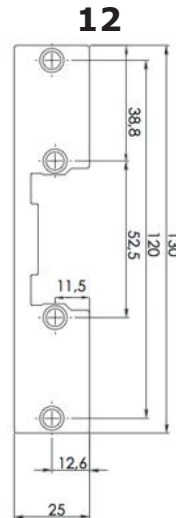
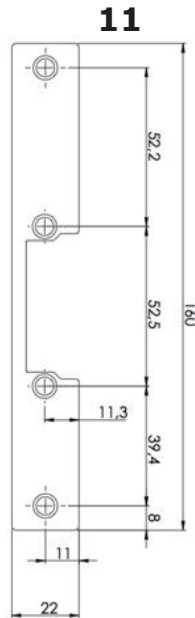
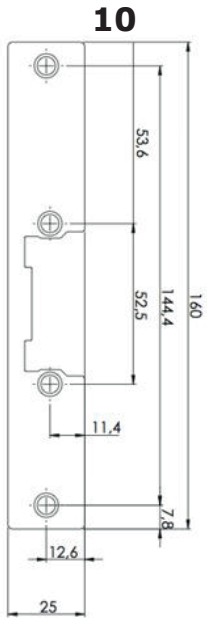


Pločevine - Dolge za El. prijemnike



radikovič
since 1970





EL. PRIJEMNIK	M01	S01	ST1	S11	X01	S03	S13	X03	Z03	Z23
SERIJA 100 ECOLINE	x	x	x			x				
SERIJA 200 ADVANCE					x			x		
SERIJA 250 ADVANCE					x			x		
SERIJA 300 PREMIUM HD	x	x				x				
SERIJA 400 SMOKE					x			x		
SERIJA 500 FIRE		x							x	x
SERIJA 700 ESCAPE									x	x
SERIJA 750 PANIC	x			x			x			
SERIJA 600 OCEAN	x	x				x				
SERIJA 800 GLASS	x			x			x			
SERIJA 850 GLASS	x			x			x			
TEHNIČNE KARAKTERISTIKE										
Razpon delovne napetosti - momentno:	8-12V AC	-	12V AC/DC		10-24V AC/DC			11-12VDC		
Razpon delovne napetosti - stalno:	-	11-12V DC	-	11-12V DC	11-13V DC	11-12V DC	11-12V DC	11-12VDC	11-13V	23-25V
Dovoljen čas napajanja:	Momentno	Stalno	Momentno	Stalno	Mom./Stalno	Stalno	Stalno	Stalno	Stalno	Stalno
Upornost tuljave (ohm):	17	45	30	60	43	68	70	51	37	150
Poraba - izmenični tok (mA):	370 (8V)	-	650 (12V)	-	250 (12V)	-	-	-	-	-
Poraba - izmenični tok (mA):	560 (12V)	-	-	-	500 (24V)	-	-	-	-	-
Poraba - enosmerni tok (stabiliziran):	470 (8V)	-	400 (12V)	-	280 (12V)	-	-	235 (12V)	300-350	150-170
Poraba - enosmerni tok (stabiliziran):	700 (12V)	260 (12V)	110 (12V)	200 (12V)	560 (24V)	180 (12V)	150 (12V)	-	-	-
Max. dovoljena predobremenitev (AC) v N:	-	-	-	-	250 (12V)	-	-	-	-	-
Max. dovoljena predobremenitev (DC) v N:	-	-	-	-	120 (12V)	-	-	-	-	-
					300 (Preload)					